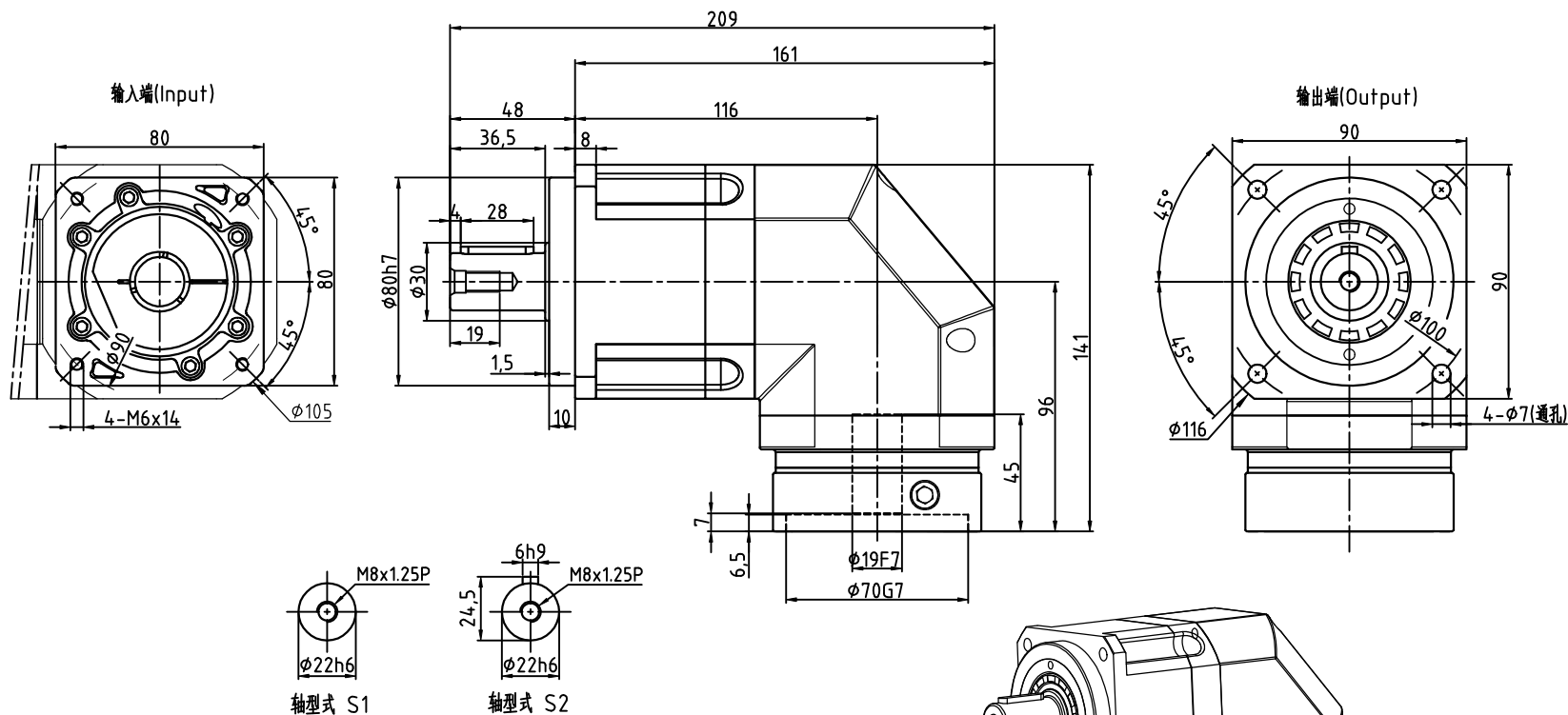


AVD90D-L1-S2-Φ19-Φ70-Φ90-M6-45



减速比	3	4	5	6	7	8	10	14	20(L1)
额定输出扭矩(Nm)	130	140	160	150	140	140	160	140	100
最大输出扭矩(Nm)	260	280	320	300	280	280	320	280	200
转动惯量(Kg.cm ²)	2.25	2.25	2.25	2.25	2.25	1.87	1.87	1.87	1.87

容许径向力F _{2rB} ²	3250 N	传动效率	≈92%	重量	≈6.4Kg
容许轴向力F _{2a1B} ²	1300 N	噪音值	≤65dB	扭转刚性	14 Nm/arcmin
容许轴向力F _{2a2B} ²	1625 N	使用温度	-10℃~+90℃	请注意:	
额定输入转速	4000 rpm	润滑方式	合成润滑油(终身润滑)	1.所有数据(PDF,CAD,3D)变更时,我们不做通知。	标记
最大输入转速	8000 rpm	安装方向	任意	2.具体速比的额定扭矩请参照我司样本“减速机性能资料”;	处数
超精密背隙P0	≤2 arcmin	防护等级	IP65	“用户的实际负载扭矩”×“使用系数”≤减速机的额定扭矩,	分区
精密背隙P1	≤4 arcmin	使用寿命	20000h(连续运转减半)	否则用户发生故障,我司概不负责;使用系数请参照我司样本	更改文件号
标准背隙P2	≤6 arcmin	人力法兰: FAB090D-Φ70×24.5×M6		P05.	签名
					年月日

设计					
校对					
审核					
工艺					
			标准化		
			批准		

视图方式	重量	比例
共 张 第 张		

安力川

精密行星齿轮减速机

AVD90D-L1(单级)