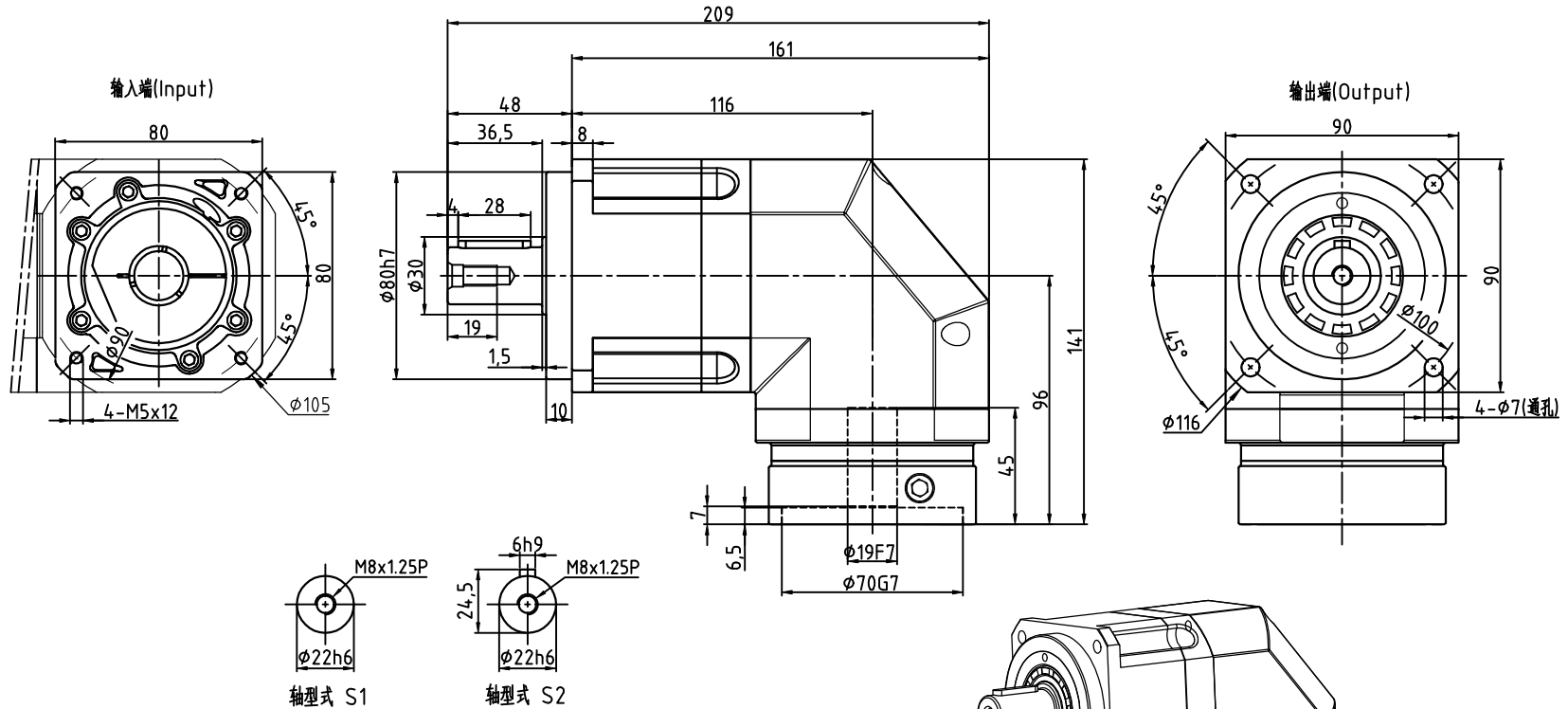


AVD90D-L1-S2- Φ 19- Φ 70- Φ 90-M5-45



减速比	3	4	5	6	7	8	10	14	20(L1)
额定输出扭矩(Nm)	130	140	160	150	140	140	160	140	100
最大输出扭矩(Nm)	260	280	320	300	280	280	320	280	200
转动惯量(Kg.cm ²)	2.25	2.25	2.25	2.25	2.25	1.87	1.87	1.87	1.87

容许径向力F _{2rB} ²	3250 N	传动效率	≈92%
容许轴向力F _{2a1B} ²	1300 N	噪音值	≤65dB
容许轴向力F _{2a2B} ²	1625 N	使用温度	-10℃~+90℃
额定输入转速	4000 rpm	润滑方式	合成润滑油(终身润滑)
最大输入转速	8000 rpm	安装方向	任意
超精密背隙P0	≤2 arcmin	防护等级	IP65
精密背隙P1	≤4 arcmin	使用寿命	20000h(连续运转减半)
标准背隙P2	≤6 arcmin	入力法兰: FAB090D- Φ 70×24.5×M5	

重量	≈6.4Kg	标记	处数	分区	更改文件号	签名	年月日
扭转刚性	14 Nm/arcmin	设计			标准化		
请注意:		校对					
1.所有数据(PDF,CAD,3D)变更时,我们不做通知。		审核					
2.具体速比的额定扭矩请参照我司样本“减速机性能资料”;		工艺			批准		
“用户的实际负载扭矩”×“使用系数”≤减速机的额定扭矩,否则用户发生故障,我司概不负责;使用系数请参照我司样本P05。							

视图方式	重量	比例
共 张	第 张	



精密行星齿轮减速机

AVD90D-L1(单级)