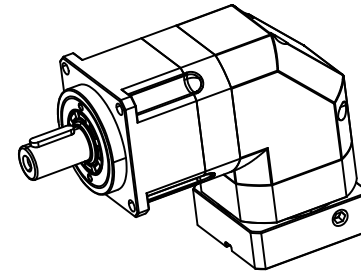
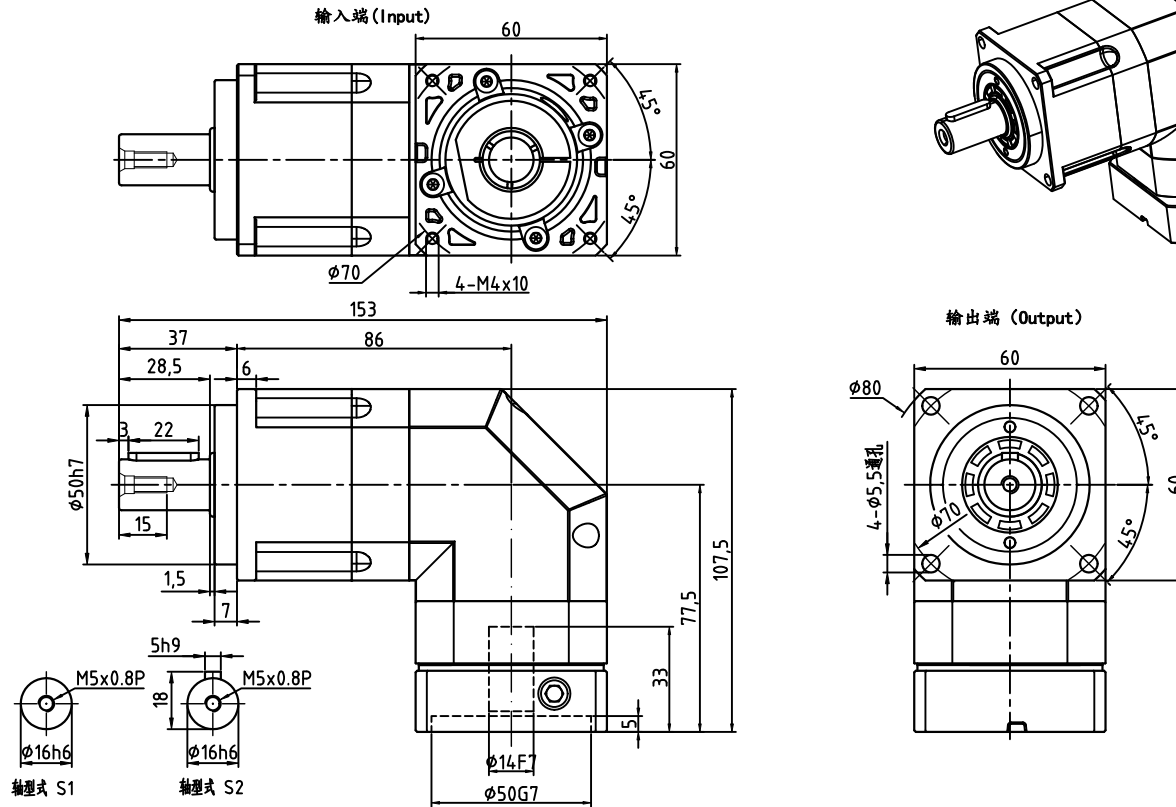


AVD60D-L1-S2- $\phi 14$ - $\phi 50$ - $\phi 70$ -M4-33



减速比	3	4	5	6	7	8	10	14	20(L1)
额定输出扭矩(Nm)	36	48	60	55	50	45	40	42	40
最大输出扭矩(Nm)	72	96	120	110	100	90	80	84	80
转动惯量(Kg.cm <sup>2</sup> )	0.35	0.35	0.35	0.35	0.35	0.35	0.35	0.07	0.07

容许径向力F <sub>2rB</sub> <sup>2</sup>	1530 N	传动效率	≈92%
容许轴向力F <sub>2a1B</sub> <sup>2</sup>	630 N	噪音值	≤63dB
容许轴向力F <sub>2a2B</sub> <sup>2</sup>	765 N	使用温度	-10℃~+90℃
额定输入转速	5000 rpm	润滑方式	合成润滑油(终身润滑)
最大输入转速	10000 rpm	安装方向	任意
超精密背隙P0	-	防护等级	IP65
精密背隙P1	≤4 arcmin	使用寿命	20000h(连续运转减半)
标准背隙P2	≤6 arcmin	入力法兰: FAB060D- $\phi 50 \times 21 \times M4$	

重量	≈2.1Kg
扭转刚性	7 Nm/arcmin
请注意:	
1.所有数据(PDF.CAD.3D)变更时,我们不做通知.	
2.具体速比的额定扭矩请参照我司样本“减速机性能资料”;	
“用户的实际负载扭矩”×“使用系数”≤减速机的额定扭矩,	
否则用户发生故障,我司概不负责;使用系数请参照我司样本	
P05.	
标记	处数
设计	分区
校对	更改文件号
审核	签名
工艺	年月日
	标准化

视图方式	重量	比例
共 张 第 张		

**安力川**

精密行星齿轮减速机

AVD60D-L1(单级)