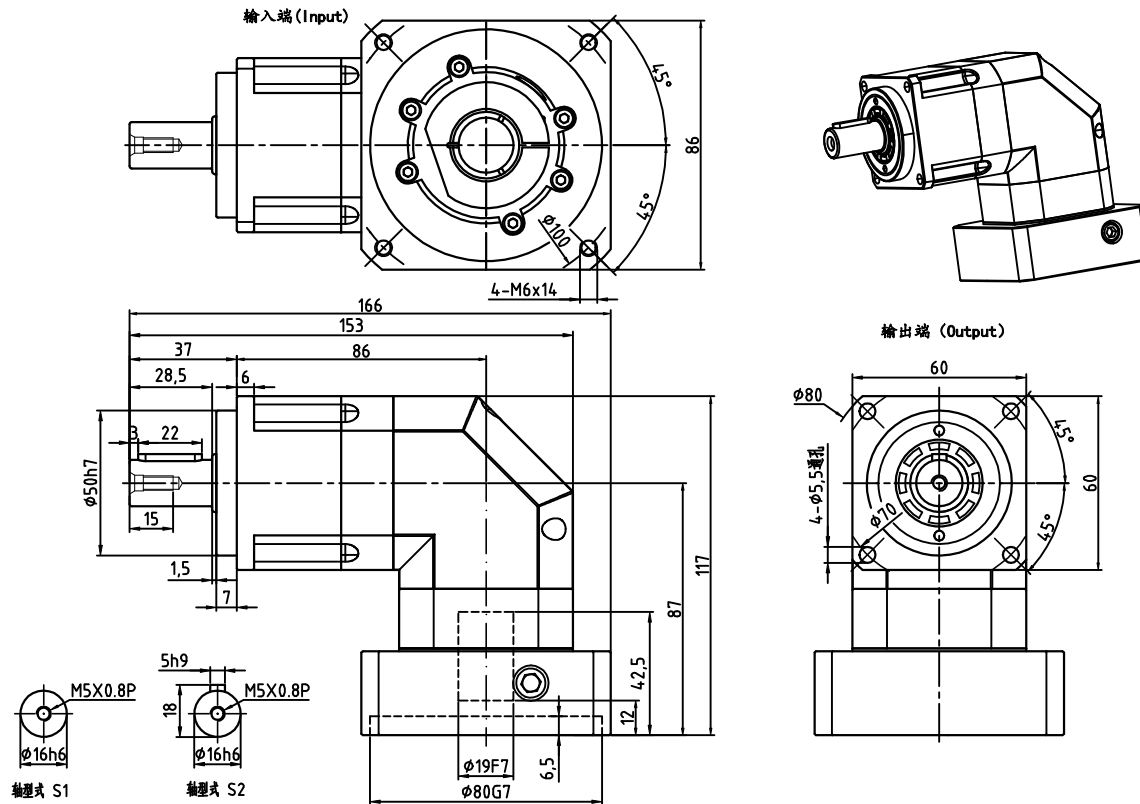


AVD60M1-L1-S2-Φ19-Φ80-Φ100-M6-42.5



减速比	3	4	5	6	7	8	10	14	20(L1)
额定输出扭矩(Nm)	55	50	60	55	50	50	60	50	40
最大输出扭矩(Nm)	110	100	120	110	100	100	120	100	80
转动惯量(Kg.cm ²)	0.35	0.35	0.35	0.35	0.35	0.07	0.07	0.07	0.07

容许径向力F _{2rB} ²	1530 N	传动效率	≈92%	重量	≈2.1Kg
容许轴向力F _{2a1B} ²	630 N	噪音值	≤63dB	扭转刚性	7 Nm/arcmin
容许轴向力F _{2a2B} ²	765 N	使用温度	-10℃~+90℃	请注意:	
额定输入转速	5000 rpm	润滑方式	合成润滑油(终身润滑)	1.所有数据(PDF,CAD,3D)变更时,我们不做通知。	标记
最大输入转速	10000 rpm	安装方向	任意	2.具体速比的额定扭矩请参照我司样本“减速机性能资料”;	处数
超精密背隙P0	-	防护等级	IP65	“用户的实际负载扭矩”×“使用系数”≤减速机的额定扭矩,	分区
精密背隙P1	≤4 arcmin	使用寿命	20000h(连续运转减半)	否则用户发生故障,我可概不负责;使用系数请参照我司样本	更改文件号
标准背隙P2	≤6 arcmin	入力法兰: FAB060M1-φ80×30×M6		P05.	签名
					年月日

设计					
校对					
审核					
工艺					

视图方式	重量	比例
共 张 第 张		

安力川

精密行星齿轮减速机

AVD60M1-L1(单级)