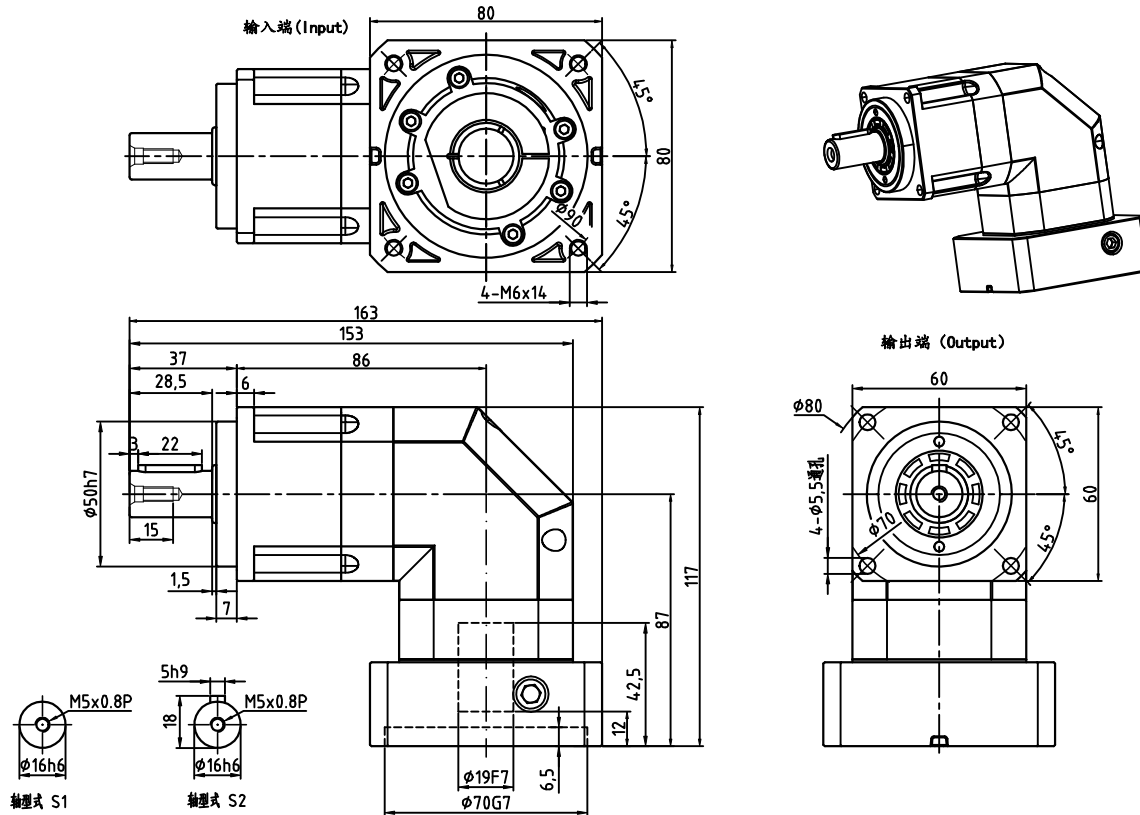


AVD60M1-L1-S2- ϕ 19- ϕ 70- ϕ 90-M6-42.5



减速比	3	4	5	6	7	8	10	14	20(L1)
额定输出扭矩(Nm)	36	48	60	55	50	45	40	42	40
最大输出扭矩(Nm)	72	96	120	110	100	90	80	84	80
转动惯量(Kg.cm ²)	0.35	0.35	0.35	0.35	0.35	0.35	0.35	0.07	0.07

容许径向力F _{2rB} ²	1530 N	传动效率	≈92%	重量	≈2.1Kg								
容许轴向力F _{2a1B} ²	630 N	噪音值	≤63dB	扭转刚性	7 Nm/arcmin								
容许轴向力F _{2a2B} ²	765 N	使用温度	-10℃~+90℃	请注意:					精密行星齿轮减速机				
额定输入转速	5000 rpm	润滑方式	合成润滑油(终身润滑)	1.所有数据(PDF.CAD.3D)变更时,我们不做通知.	标记	处数	分区	更改文件号		签名	年月日		
最大输入转速	10000 rpm	安装方向	任意	2.具体速比的额定扭矩请参照我司样本“减速机性能资料”;	设计			标准化					
超精密背隙P0	-	防护等级	IP65	“用户的实际负载扭矩”×“使用系数”≤“减速机的额定扭矩,否则用户发生故障,我司概不负责;使用系数请参照我司样本P05.	校对								
精密背隙P1	≤4 arcmin	使用寿命	20000h(连续运转减半)		审核								
标准背隙P2	≤6 arcmin	入力法兰: FAB060M1- ϕ 70×30×M6			工艺			批准					
										视图方式	重量	比例	AVD60M1-L1(单级)
											共	张第	