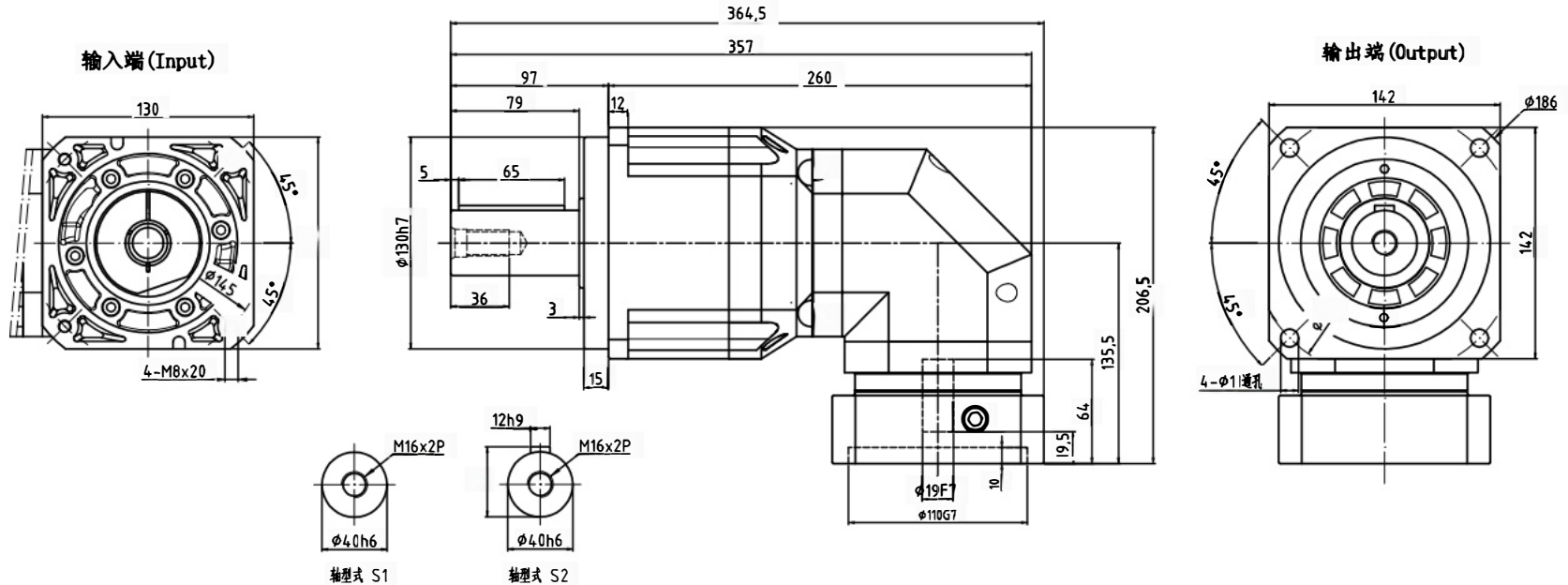


AVD142D-L2-S2-Φ19-Φ110-Φ145-M8-64



减速比	12	15	20(L2)	25	30	35	40	50	60	70	80	100	120	140	160	200
额定输出扭矩(Nm)	342	342	542	650	342	650	542	650	600	650	542	650	600	550	500	450
最大输出扭矩(Nr1)	684	684	1084	1300	684	1300	1084	1300	1200	1300	1084	1300	1200	1100	1000	900
转动惯量(Kg.cm ²)	6.84	6.84	6.84	6.84	6.84	6.84	6.84	6.25	6.84	6.25	6.25	6.25	6.25	6.25	6.25	6.25

容许径向力F _{2rB} ²	9400 N	传动效率	≈90%	重量	≈27.5Kg
容许轴向力F _{2a1B} ²	4000 N	噪音值	≤70dB	扭转刚性	50 Nm/arcmin
容许轴向力F _{2a2B} ²	4700 N	使用温度	-10℃~+90℃	请注意:	
额定输入转速	3000 rpm	润滑方式	合成润滑油(终身润滑)	1.所有数据(PDF,CAD,3D)变更时,我们不做通知。	标记
最大输入转速	6000 rpm	安装方向	任意	2.具体建比的额定扭矩请参考我司本“减速机性能资料”;	处数
起精密背隙P0	≤4 arcmin	防护等级	IP65	“用户的实际负载扭矩”×“使用系数”≤“减速机的额定扭矩,否则用户发生故障,我司概不负责;使用系数请参考我司样本P05。”	分区
精密背隙P1	≤7 arcmin	使用寿命	20000h(连续运转减半)		更改文件号
标准背隙P2	≤9 arcmin	入力法兰: FAB115D-Φ110×4.5×M8			签名
					年 日

设计	标准化	视图方式	重量	比例
校对		共 张		
审核		第 张		
工艺	批准			



精密行星齿轮减速机

142D-L2(双级)