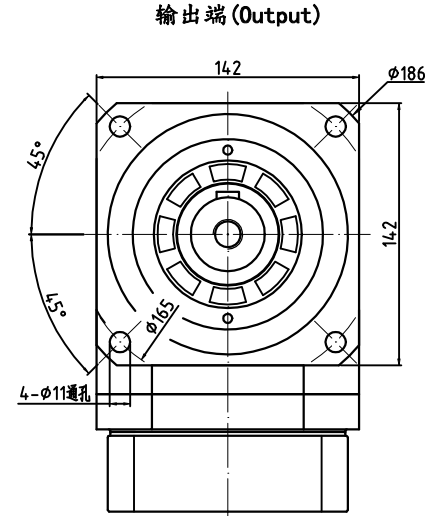
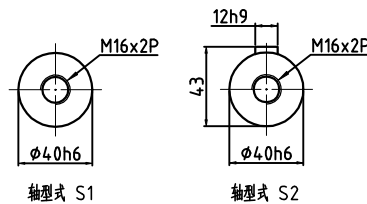
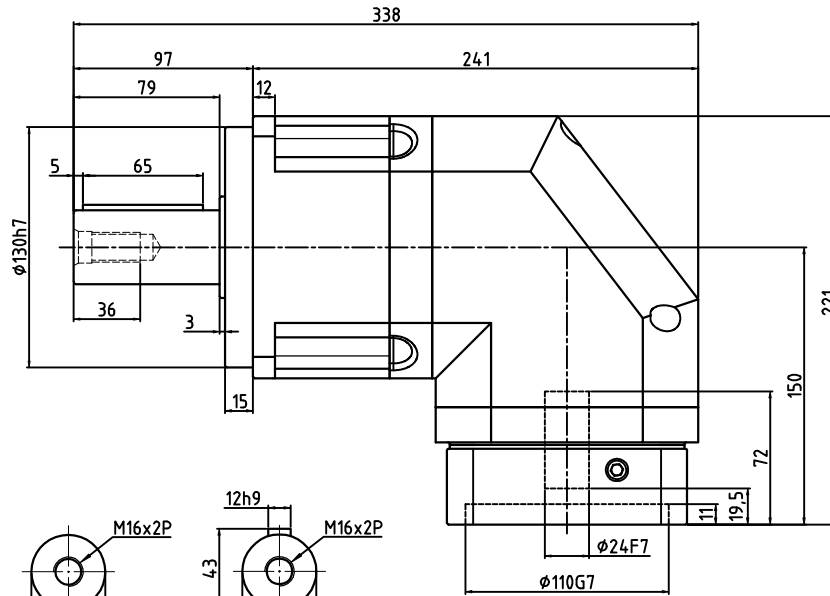
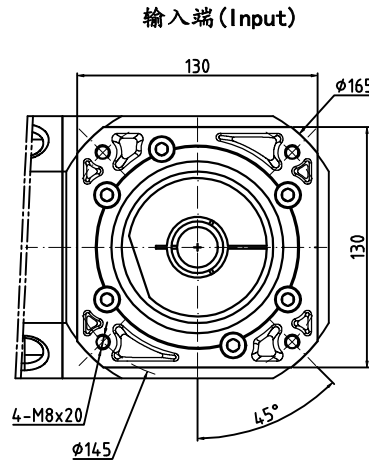


AVD142D-L1-S2-P2-Φ24-Φ110-Φ145-M8-72



减速比	3	4	5	6	7	8	10	14	20(L1)
额定输出扭矩(Nm)	342	542	650	600	550	542	650	550	450
最大输出扭矩(Nm)	684	1084	1300	1200	1100	1084	1300	1100	900
转动惯量(Kg.cm ²)	23.4	23.4	23.4	23.4	23.4	21.8	21.8	21.8	21.8

容许径向力F _{2rB} ²	9400 N	传动效率	≈92%	重量	≈24.5Kg
容许轴向力F _{2a1B} ²	4000 N	噪音值	≤70dB	扭转刚性	50 Nm/arcmin
容许轴向力F _{2a2B} ²	4700 N	使用温度	-10℃~+90℃	请注意:	
额定输入转速	3000 rpm	润滑方式	合成润滑油(终身润滑)	1.所有数据(PDF.CAD.3D)变更时,我们不做通知。	标记
最大输入转速	6000 rpm	安装方向	任意	2.具体速比的额定扭矩请参照我司样本“减速机性能资料”;	处数
超精密背隙P0	≤2 arcmin	防护等级	IP65	“用户的实际负载扭矩”×“使用系数”≤减速机的额定扭矩,	分区
精密背隙P1	≤4 arcmin	使用寿命	20000h(连续运转减半)	否则用户发生故障,我司概不负责;使用系数请参照我司样本	更改文件号
标准背隙P2	≤6 arcmin	入力法兰: FAB142D-Φ110×43×M8		P05.	签名
					年月日
					设计
					校对
					审核
					工艺
					批准

视图方式	重量	比例
共 张 第 张		



精密行星齿轮减速机

142D-L1(单级)