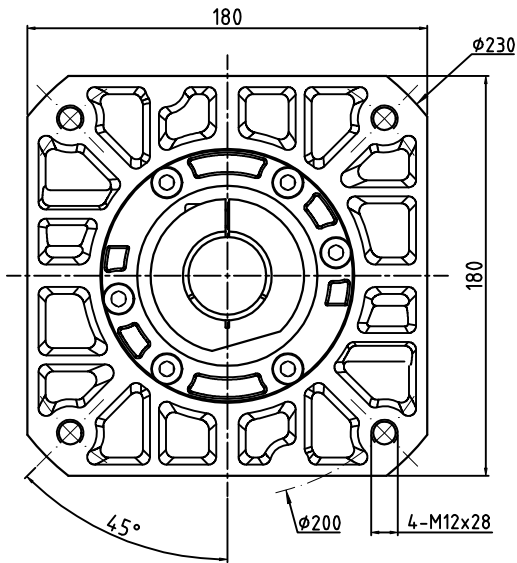
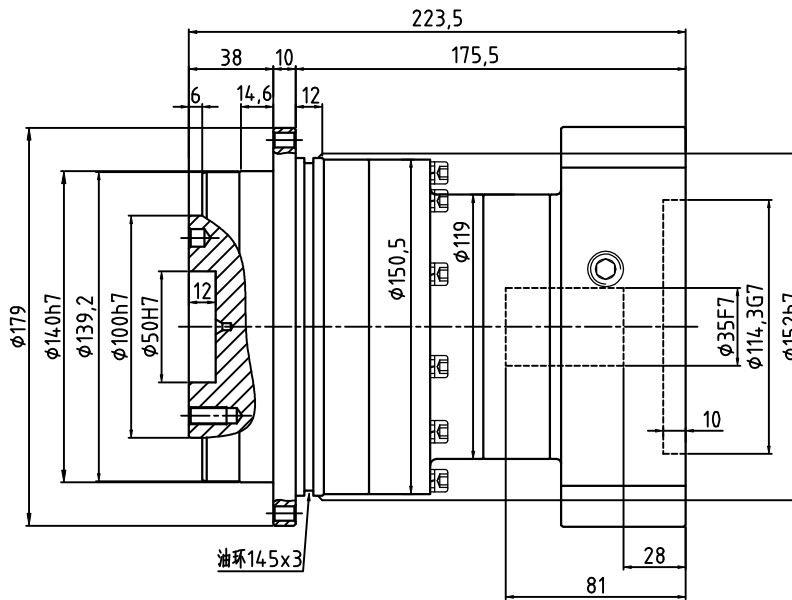
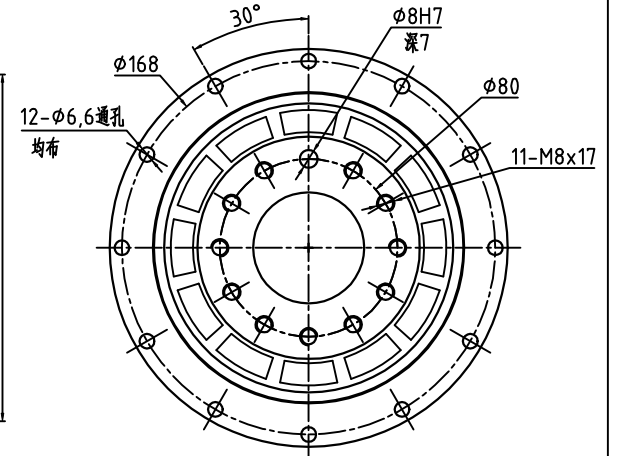


AG140M1-L2-P2-Φ35-Φ114.3-Φ200-M12-81

输入端 (Input)



输出端 (Output)



减速比	20	25	35	40	50	60	70	80	100
额定输出扭矩(Nm)	560	650	650	560	650	600	550	500	450
最大输出扭矩(Nm)	1120	1300	1300	1120	1300	1200	1100	1000	900
转动惯量(Kg.cm ²)	2.71	2.71	2.71	2.57	2.57	2.57	2.57	2.57	2.57

容许径向力F _{2B} ²	6200 N	传动效率	≈92%	重量	≈15.9Kg											
容许轴向力F _{2aB} ²	-	噪音值	≤65dB	扭转刚性	151 Nm/arcmin								精密行星齿轮减速机			
最大弯曲力矩M _{2kB} ²	1300 Nm	使用温度	-10℃~+90℃	请注意: 1.所有数据(PDF.CAD.3D)变更时,我们不做通知。 2.具体速比的额定扭矩请参照我司样本“减速机性能资料”; “用户的实际负载扭矩”×“使用系数”≤“减速机的额定扭矩”, 否则用户发生故障,我司概不负责;使用系数请参照我司样本P05。				标记	处数	分区	更改文件号	签名				年月日
额定输入转速	3000 rpm	润滑方式	合成润滑油(终身润滑)					设计			标准化				共 张 第 张	
最大输入转速	6000 rpm	安装方向	任意	校对							140M1-L2 (双级)					
超精密背隙P0	≤3 arcmin	防护等级	IP65	审核												
精密背隙P1	≤5 arcmin	使用寿命	20000h (连续运转减半)	工艺			批准									
标准背隙P2	≤7 arcmin	入力法兰: FAD110M1-Φ114.3×61×M12														