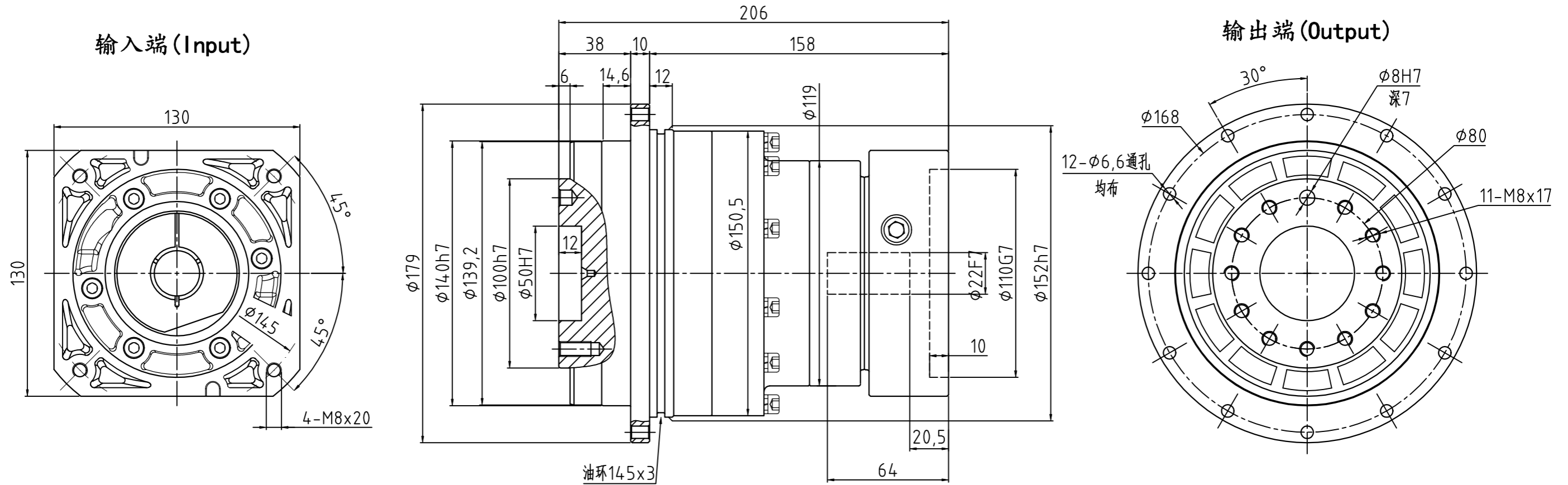


AG140D-L2-P2-φ22-φ110-φ145-M8-64



减速比	20	25	35	40	50	60	70	80	100
额定输出扭矩(Nm)	560	650	650	560	650	600	550	500	450
最大输出扭矩(Nm)	1120	1300	1300	1120	1300	1200	1100	1000	900
转动惯量(Kg.cm ²)	2.71	2.71	2.71	2.57	2.57	2.57	2.57	2.57	2.57

容许径向力F _{2B} ²	6200 N	传动效率	≈92%	重量	≈15.9Kg													
容许轴向力F _{2aB} ²	-	噪音值	≤65dB	扭转刚性	151 Nm/arcmin													
最大弯曲力矩M _{2kB} ²	1300 Nm	使用温度	-10℃~+90℃	请注意:														
额定输入转速	3000 rpm	润滑方式	合成润滑脂(终身润滑)	1.所有数据(PDF,CAD,3D)变更时,我们不做通知。	标记	处数	分区	更改文件号	签名	年月日								
最大输入转速	6000 rpm	安装方向	任意	2.具体速比的额定扭矩请参照我司样本“减速机能资料”;	设计			标准化										
超精密背隙P0	≤3 arcmin	防护等级	IP65	“用户的实际负载扭矩”×“使用系数”≤减速机的额定扭矩,	校对													
精密背隙P1	≤5 arcmin	使用寿命	20000h(连续运转减半)	否则用户发生故障,我司概不负责;使用系数请参照我司样本	审核													
标准背隙P2	≤7 arcmin	入力法兰: FAB115D-φ110×44.5×M8		P05.	工艺			批准										
											视图方式	重量	比例	精密行星齿轮减速机				
											⊕ ⊖			140D-L2(双级)				
											共 张 第 张							



精密行星齿轮减速机

140D-L2(双级)