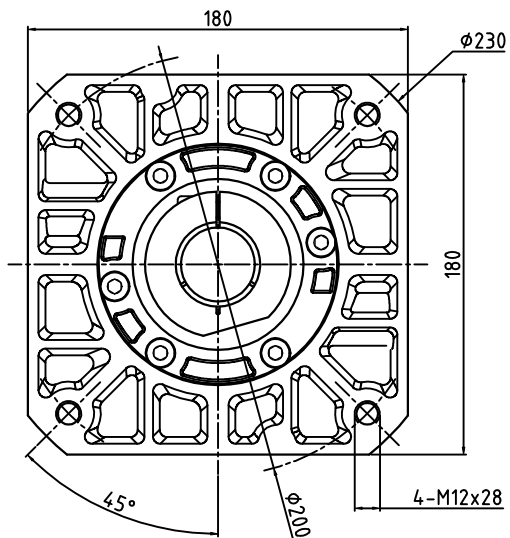
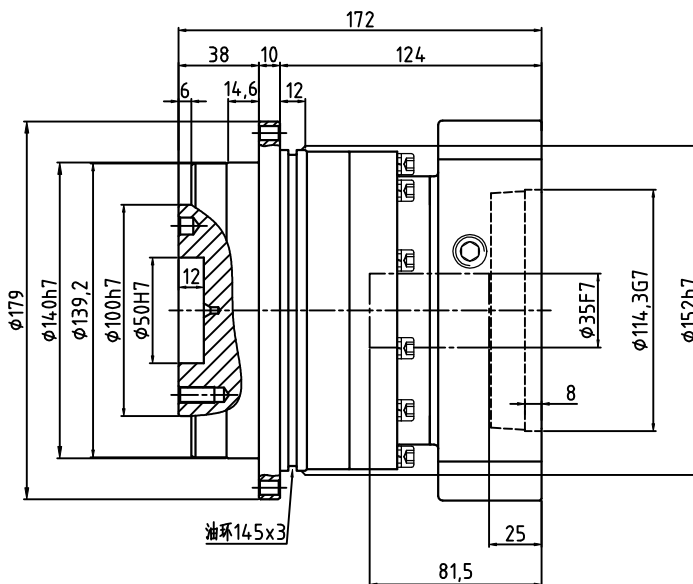
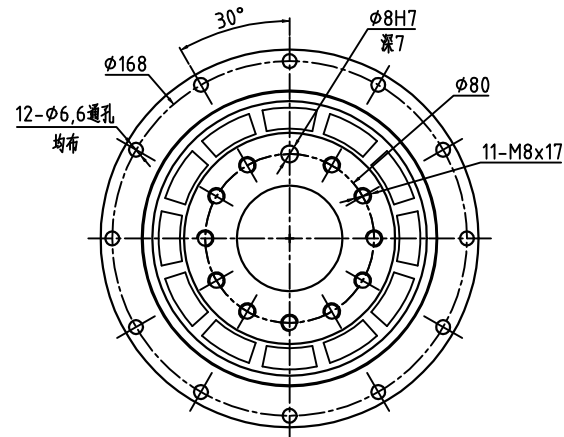


AG140D-L1-P2-φ35-φ114.3-φ200-M12-81.5

输入端 (Input)



输出端 (Output)



| | | | | | | |
|---------------------------|------|------|------|------|------|------|
| 减速比 | 4 | 5 | 6 | 7 | 8 | 10 |
| 额定输出扭矩(Nm) | 560 | 650 | 600 | 550 | 500 | 450 |
| 最大输出扭矩(Nm) | 1120 | 1300 | 1200 | 1100 | 1000 | 900 |
| 转动惯量(Kg.cm ²) | 7.54 | 7.42 | 7.25 | 7.14 | 7.07 | 7.03 |

| | | | |
|-------------------------------------|-----------|-------|-----------------------|
| 容许径向力F _{2B} ² | 6200 N | 传动效率 | ≈95% |
| 容许轴向力F _{2aB} ² | - | 噪音值 | ≤65dB |
| 最大弯曲力矩M _{2kB} ² | 1300 Nm | 使用温度 | -10℃~+90℃ |
| 额定输入转速 | 3000 rpm | 润滑方式 | 合成润滑油(终身润滑) |
| 最大输入转速 | 6000 rpm | 安装方向 | 任意 |
| 超精密背隙P0 | ≤1 arcmin | 防护等级 | IP65 |
| 精密背隙P1 | ≤3 arcmin | 使用寿命 | 20000h (连续运转减半) |
| 标准背隙P2 | ≤5 arcmin | 输入法兰: | FAB142D-φ114.3×53×M12 |

| | |
|---|---------------|
| 重量 | ≈11.9Kg |
| 扭转刚性 | 151 Nm/arcmin |
| 请注意: 1.所有数据(PDF.CAD.3D)变更时,我们不做通知。 2.具体速比的额定扭矩请参照我司样本“减速机性能资料”; “用户的实际负载扭矩”×“使用系数”≤“减速机的额定扭矩, 否则用户发生故障,我司概不负责;使用系数请参照我司样本 P05. | |

| | | | | | |
|----|----|----|-------|----|-----|
| 标记 | 处数 | 分区 | 更改文件号 | 签名 | 年月日 |
| 设计 | | | 标准化 | | |
| 校对 | | | | | |
| 审核 | | | | | |
| 工艺 | | | 批准 | | |

| | | |
|------|----|----|
| 视图方式 | 重量 | 比例 |
| | | |
| 共 | 张 | 第 |
| | | 张 |



精密行星齿轮减速机

140D-L1 (单级)