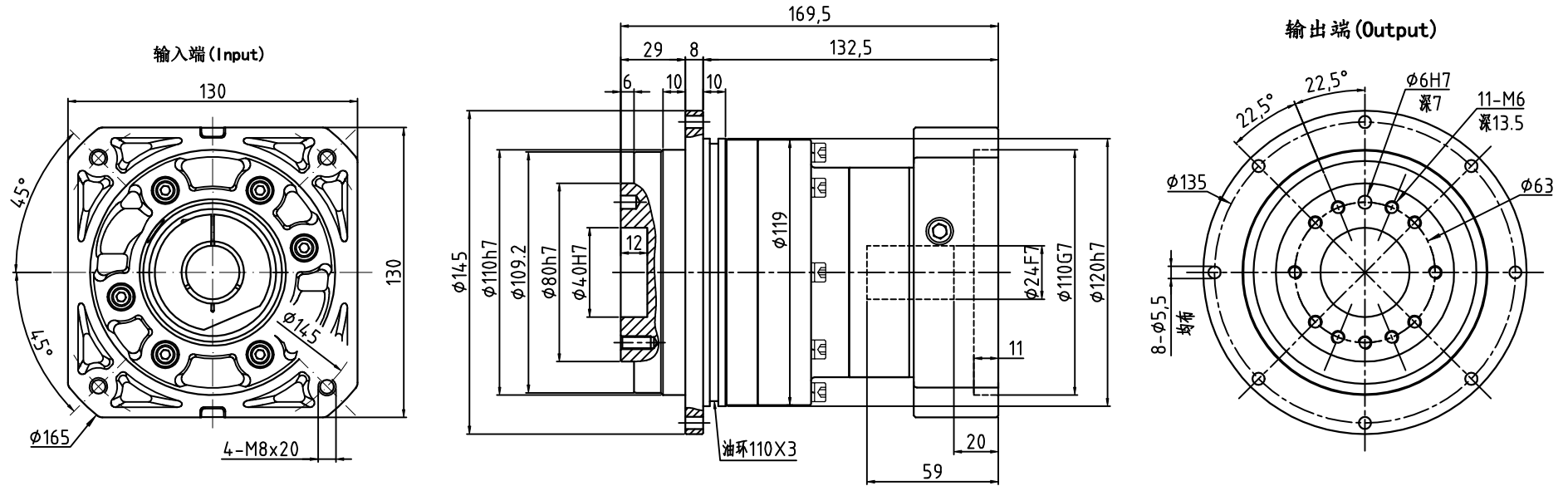


AG110M1-L2-P2-φ24-φ110-φ145-M8-59



减速比	20	25	35	40	50	60	70	80	100
额定输出扭矩(Nm)	270	330	330	270	330	310	300	260	230
最大输出扭矩(Nm)	540	660	660	540	660	620	600	520	460
转动惯量(Kg·cm <sup>2</sup> )	0.47	0.47	0.47	0.44	0.44	0.44	0.44	0.44	0.44

容许径向力F <sub>2rB</sub> <sup>2</sup>	4800 N	传动效率	≈92%	重量	≈7.3Kg									
容许轴向力F <sub>2a1B</sub> <sup>2</sup>	—	噪音值	≤63dB	扭转刚性	82 Nm/arcmin								精密行星齿轮减速机	
最大弯曲力矩M <sub>2kB</sub> <sup>2</sup>	430 N	使用温度	-10℃~+90℃	请注意: 1.所有数据(PDF.CAD.3D)变更时,我们不做通知。 2.具体速比的额定扭矩请参照我司样本“减速机性能资料”; “用户的实际负载扭矩”×“使用系数”≤“减速机的额定扭矩”, 否则用户发生故障,我司概不负责;使用系数请参照我司样本P05。		标记	处数	分区	更改文件号	签名	年月日	视图方式 重量 比例 共 张 第 张		
额定输入转速	4000 rpm	润滑方式	合成润滑油(终身润滑)			设计			标准化					
最大输入转速	8000 rpm	安装方向	任意	校对										
超精密背隙P0	≤3 arcmin	防护等级	IP65	审核										
精密背隙P1	≤5 arcmin	使用寿命	20000h(连续运转减半)	工艺			批准							
标准背隙P2	≤7 arcmin	输入法兰: FAD090M1-φ110×40×M8												