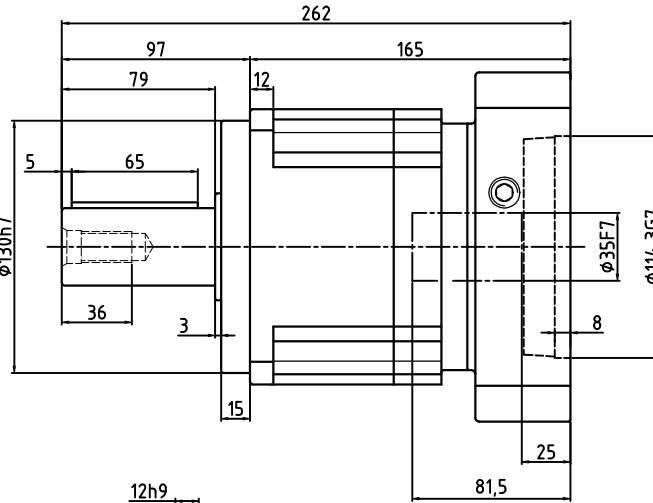
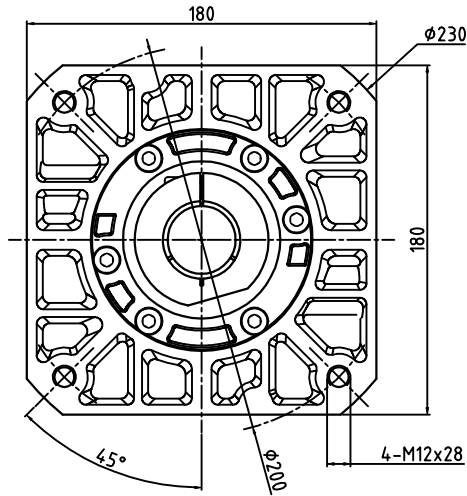
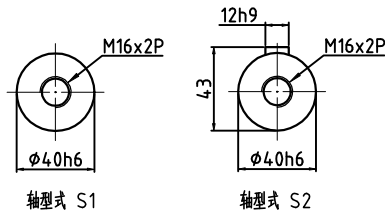
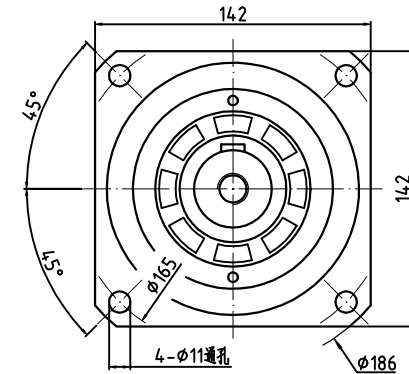


AD142D-L1-S2-P2-Φ35-Φ114.3-Φ200-M12-81.5

输入端 (Input)



输出端 (Output)



减速比	3	4	5	6	7	8	10
额定输出扭矩(Nm)	342	542	650	600	550	500	450
最大输出扭矩(Nm)	684	1084	1300	1200	1100	1000	900
转动惯量(Kg.cm <sup>2</sup> )	9.21	7.54	7.42	7.25	7.14	7.07	7.03

容许径向力F <sub>2rB</sub> <sup>2</sup>	9400 N	传动效率	≈95%	重量	≈14.5Kg						
容许轴向力F <sub>2a1B</sub> <sup>2</sup>	4000 N	噪音值	≤65dB	扭转刚性	50 Nm/arcmin						
容许轴向力F <sub>2a2B</sub> <sup>2</sup>	4700 N	使用温度	-10℃~+90℃	请注意:					精密行星齿轮减速机		
额定输入转速	3000 rpm	润滑方式	合成润滑油(终身润滑)	1.所有数据(PDF,CAD,3D)变更时,我们不做通知.	标记	处数	分区	更改文件号		签名	年月日
最大输入转速	6000 rpm	安装方向	任意	2.具体速比的额定扭矩请参照我司样本“减速机性能资料”;	设计	标准化			视图方式	重量	比例
超精密背隙P0	≤1 arcmin	防护等级	IP65	“用户的实际负载扭矩”×“使用系数”≤减速机的额定扭矩,	校对					共 张 第 张	
精密背隙P1	≤3 arcmin	使用寿命	20000h(连续运转减半)	否则用户发生故障,我司概不负责;使用系数请参照我司样本	审核						
标准背隙P2	≤5 arcmin	入力法兰:	142D-Φ114.3×53×M12	P0.5.	工艺	批准					