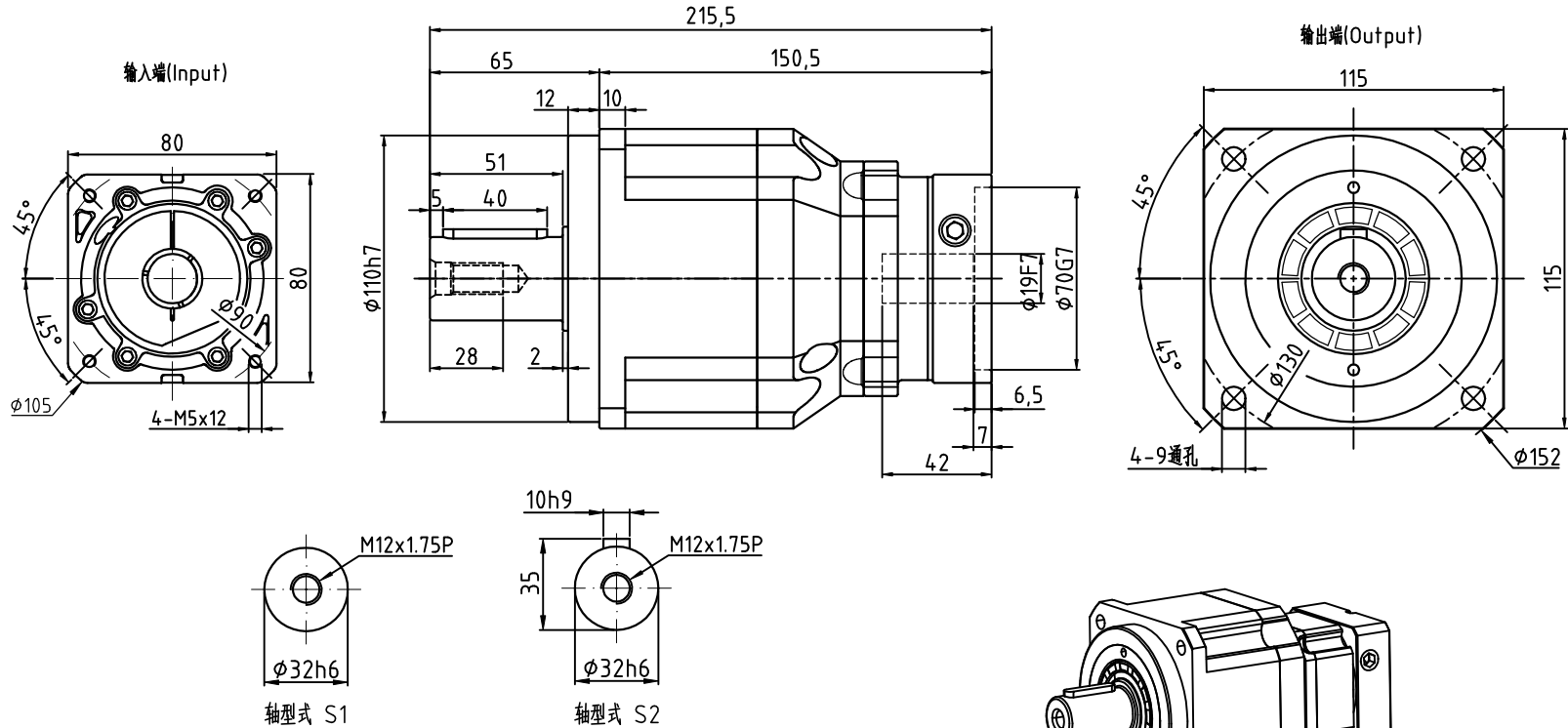


AD115D-L2-S2-P2- $\phi$ 19- $\phi$ 70- $\phi$ 90-M5-42



减速比	12	15	20	25	30	35	40	50	60	70	80	100			
额定输出扭矩(Nm)	208	208	290	330	208	330	290	330	310	300	260	230			
最大输出扭矩(Nm)	416	416	580	660	416	660	580	660	620	600	520	460			
转动惯量(Kg.cm <sup>2</sup> )	0.47	0.47	0.47	0.47	0.47	0.47	0.47	0.44	0.44	0.44	0.44	0.44			
容许径向力F <sub>2rB</sub> <sup>2</sup>	6700 N	传动效率		≈92%				重量		≈9Kg					
容许轴向力F <sub>2a1B</sub> <sup>2</sup>	3000 N	噪音值		≤63dB				扭转刚性		25 Nm/arcmin					
容许轴向力F <sub>2a2B</sub> <sup>2</sup>	3350 N	使用温度		-10℃~+90℃				请注意:							
额定输入转速	4000 rpm	润滑方式		合成润滑油 (终身润滑)				1.所有数据(PDF,CAD,3D)变更时,我们不做通知。		标记					
最大输入转速	8000 rpm	安装方向		任意				2.具体速比的额定扭矩请参照我司样本“减速机性能资料”;		处数					
超精密背隙P0	≤3 arcmin	防护等级		IP65				“用户的实际负载扭矩”×“使用系数”≤减速机的额定扭矩,		分区					
精密背隙P1	≤5 arcmin	使用寿命		20000h (连续运转减半)				否则用户发生故障,我司概不负责;使用系数请参照我司样本		更改文件号					
标准背隙P2	≤7 arcmin	入力法兰:		090D- $\phi$ 70×24.5×M5				P0.5.		签名					
										年月日					
										设计			视图方式		
										校对			重量		
										审核			比例		
										工艺			共 张 第 张		
										批准					



精密行星齿轮减速机

AD115D-L2 (双级)