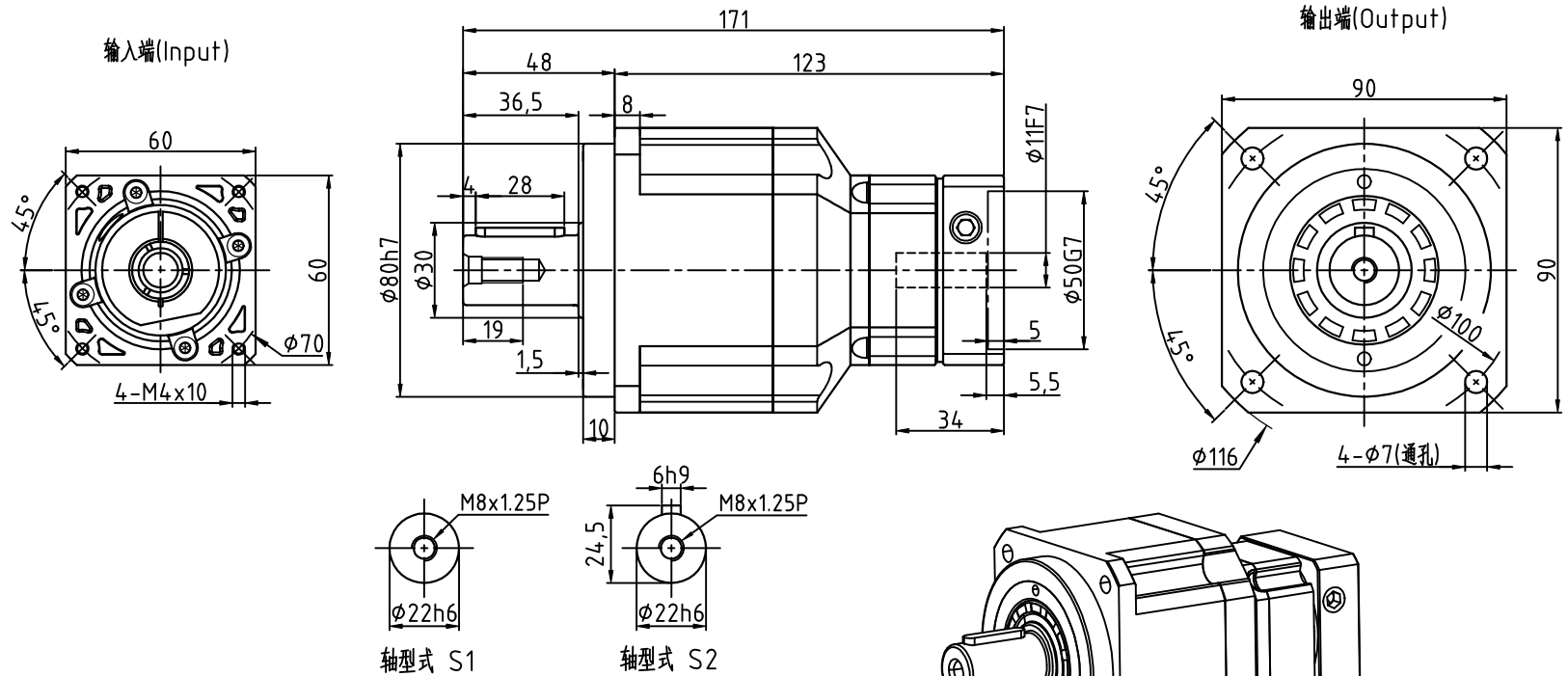


AD90-L2-P2(11-30-50-10-4-4.5-70)



减速比	12	15	20	25	30	35	40	50	60	70	80	100
额定输出扭矩(Nm)	130	130	140	160	130	160	140	160	150	140	120	100
最大输出扭矩(Nm)	260	260	280	320	260	320	280	320	300	280	240	200
转动惯量(Kg.cm ²)	0.13	0.13	0.13	0.13	0.13	0.13	0.13	0.13	0.13	0.13	0.13	0.13
容许径向力F _{2rB} ²	3250 N	传动效率		≈92%		重量		≈4.1Kg				
容许轴向力F _{2a1B} ²	1300 N	噪音值		≤60dB		扭转刚性		14 Nm/arcmin				
容许轴向力F _{2a2B} ²	1625 N	使用温度		-10℃~+90℃		请注意:						
额定输入转速	4000 rpm	润滑方式		合成润滑油(终身润滑)		1.所有数据(PDF,CAD,3D)变更时,我们不做通知。						
最大输入转速	8000 rpm	安装方向		任意		2.具体速比的额定扭矩请参照我司样本“减速机性能资料”;						
超精密背隙P0	—	防护等级		IP65		“用户的实际负载扭矩”×“使用系数”≤减速机的额定扭矩,						
精密背隙P1	≤5 arcmin	使用寿命		20000h(连续运转减半)		否则用户发生故障,我司概不负责;使用系数请参照我司样本						
标准背隙P2	≤7 arcmin	入力法兰:		060D-φ50×21×M4		P05.						

标记	处数	分区	更改文件号	签名	年月日
设计			标准化		
校对					
审核					
工艺			批准		



精密行星齿轮减速机

AD90-L2 (双级)

视图方式	重量	比例
共 张 第 张		