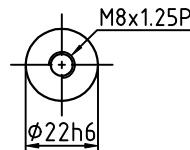
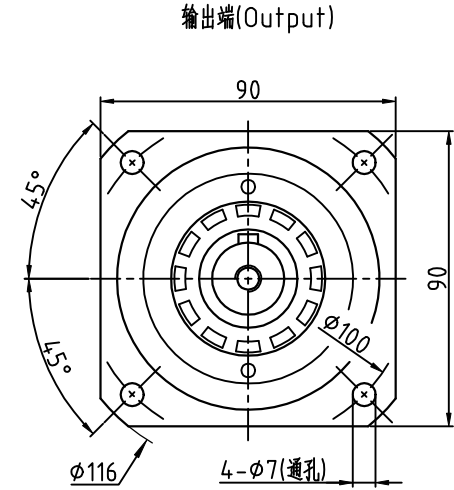
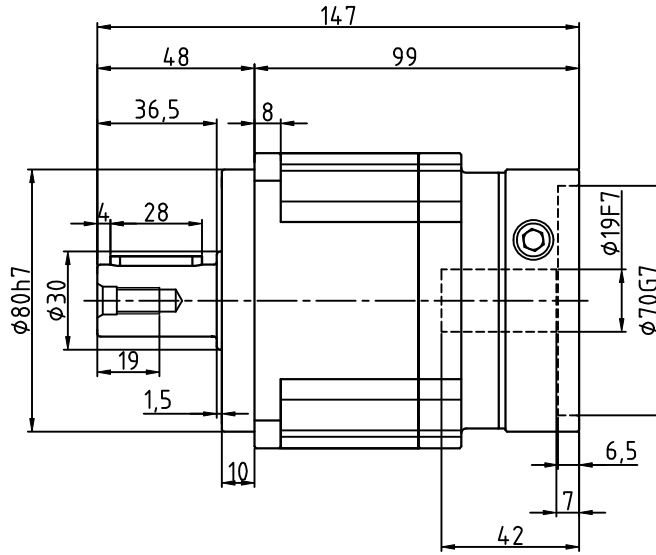
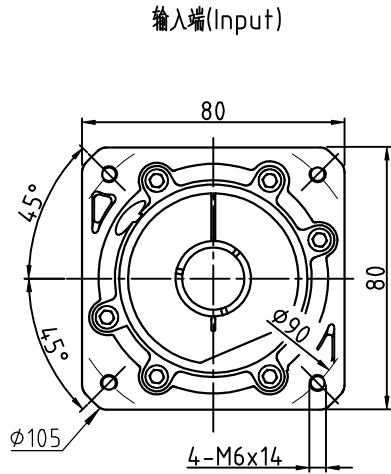
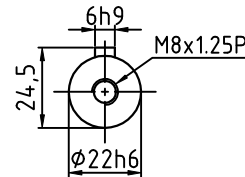


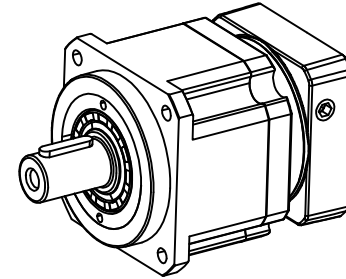
AD90-L1-P2(19-40-70-10-4-6.5-90)



轴型式 S1



轴型式 S2



减速比	3	4	5	6	7	8	10
额定输出扭矩(Nm)	130	140	160	150	140	120	100
最大输出扭矩(Nm)	260	280	320	300	280	240	200
转动惯量(Kg.cm ²)	0.61	0.48	0.47	0.45	0.45	0.44	0.44
容许径向力F _{2rB} ²	3250 N		传动效率	≈95%			
容许轴向力F _{2a1B} ²	1300 N		噪音值	≤60dB			
容许轴向力F _{2a2B} ²	1625 N		使用温度	-10℃~+90℃			
额定输入转速	4000 rpm		润滑方式	合成润滑油(终身润滑)			
最大输入转速	8000 rpm		安装方向	任意			
超精密背隙P0	≤1 arcmin		防护等级	IP65			
精密背隙P1	≤3 arcmin		使用寿命	20000h(连续运转减半)			
标准背隙P2	≤5 arcmin		入力法兰:	090D-φ70×24.5×M6			

重量	≈3.7Kg					
扭转刚性	14 Nm/arcmin					
请注意:	1.所有数据(PDF.CAD.3D)变更时,我们不做通知。 2.具体速比的额定扭矩请参照我司样本“减速机性能资料”; “用户的实际负载扭矩”×“使用系数”≤“减速机的额定扭矩,否则用户发生故障,我司概不负责;使用系数请参照我司样本P05.		标记	处数	分区	更改文件号
	设计		签名	年月日		
	校对					
	审核					
	工艺		批准			



精密行星齿轮减速机

AD90-L1 (单级)

视图方式 重量 比例



共 张 第 张