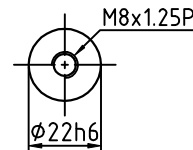
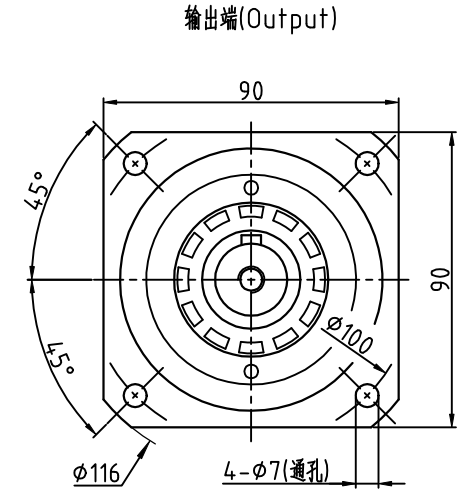
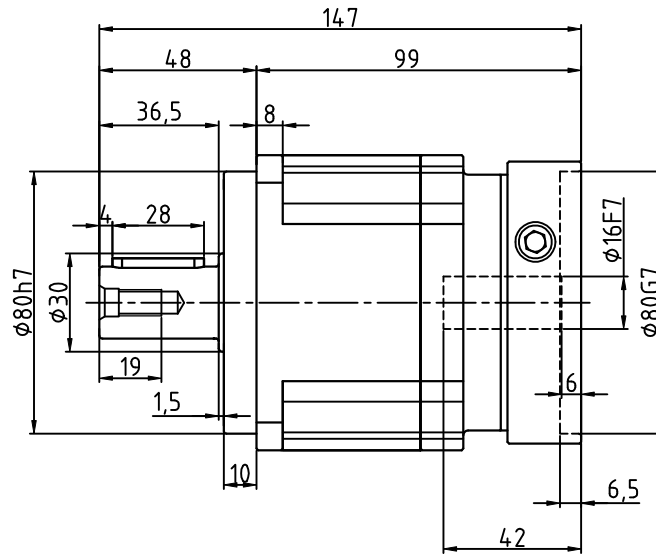
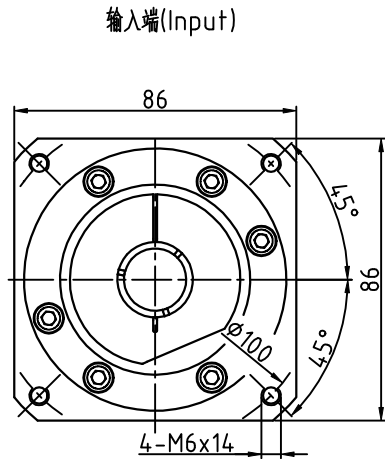
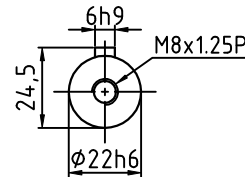


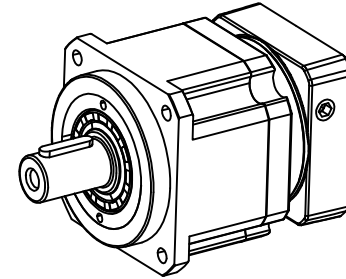
AD90-L1-P2(16-40-80-10-4-6.5-100)



轴型式 S1



轴型式 S2



减速比	3	4	5	6	7	8	10
额定输出扭矩(Nm)	130	140	160	150	140	120	100
最大输出扭矩(Nm)	260	280	320	300	280	240	200
转动惯量(Kg.cm ²)	0.61	0.48	0.47	0.45	0.45	0.44	0.44
容许径向力F _{2rB} ²	3250 N	传动效率		≈95%			
容许轴向力F _{2a1B} ²	1300 N	噪音值		≤60dB			
容许轴向力F _{2a2B} ²	1625 N	使用温度		-10℃~+90℃			
额定输入转速	4000 rpm	润滑方式		合成润滑油(终身润滑)			
最大输入转速	8000 rpm	安装方向		任意			
超精密背隙P0	≤1 arcmin	防护等级		IP65			
精密背隙P1	≤3 arcmin	使用寿命		20000h(连续运转减半)			
标准背隙P2	≤5 arcmin	入力法兰:		090D-φ80×24.5×M6			

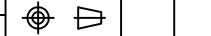
重量	≈3.7Kg					
扭转刚性	14 Nm/arcmin					
请注意: 1.所有数据(PDF.CAD.3D)变更时,我们不做通知。 2.具体速比的额定扭矩请参照我司样本“减速机性能资料”; “用户的实际负载扭矩”×“使用系数”≤“减速机的额定扭矩,否则用户发生故障,我司概不负责;使用系数请参照我司样本P05。						
标记	处数	分区	更改文件号	签名	年月日	
设计						
校对						
审核						
工艺						
			批准			



精密行星齿轮减速机

AD90-L1 (单级)

视图方式 重量 比例



共 张 第 张