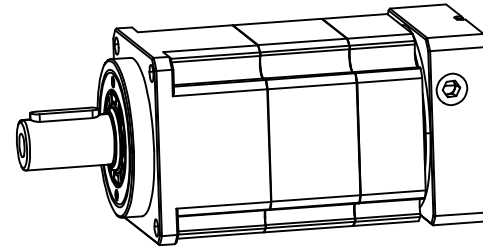
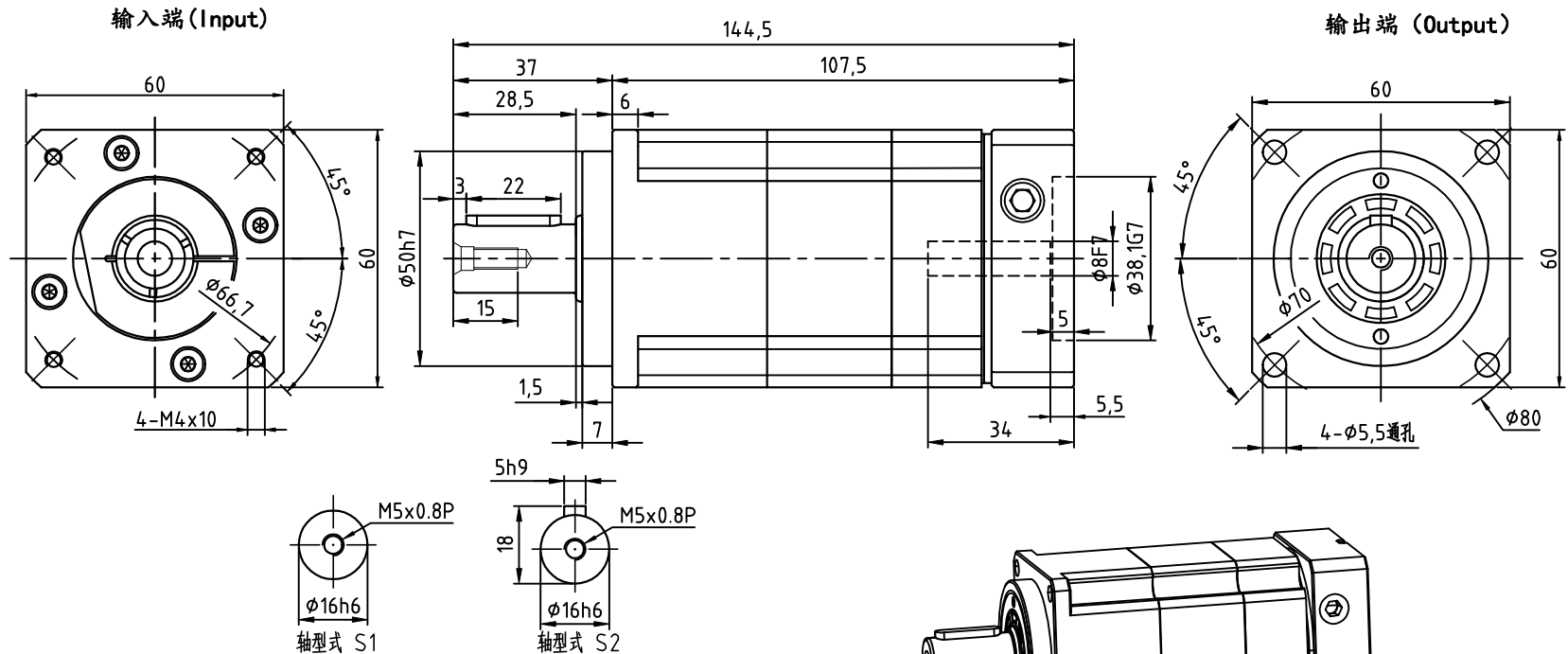


AD60D-L2-S2-P2-φ8-φ38.1-φ66.7-M4-34



减速比	12	15	20	25	30	35	40	50	60	70	80	100
额定输出扭矩(Nm)	55	55	50	60	55	50	45	60	55	50	45	40
最大输出扭矩(Nm)	110	110	100	120	110	100	90	120	110	100	90	80
转动惯量(Kg.cm <sup>2</sup> )	0.03	0.03	0.03	0.03	0.03	0.03	0.03	0.03	0.03	0.03	0.03	0.03
容许径向力F <sub>2rB</sub> <sup>2</sup>	1530 N		传动效率	≈92%								
容许轴向力F <sub>2a1B</sub> <sup>2</sup>	630 N		噪音值	≤58dB								
容许轴向力F <sub>2a2B</sub> <sup>2</sup>	765 N		使用温度	-10℃~+90℃								
额定输入转速	5000 rpm		润滑方式	合成润滑油(终身润滑)								
最大输入转速	10000 rpm		安装方向	任意								
超精密背隙P0	-		防护等级	IP65								
精密背隙P1	≤5 arcmin		使用寿命	20000h(连续运转减半)								
标准背隙P2	≤7 arcmin		入力法兰:	060D-φ38.1x21xM4								

重量 ≈1.9Kg  
 扭转刚性 7 Nm/arcmin

请注意:  
 1.所有数据(PDF.CAD.3D)变更时,我们不做通知。  
 2.具体速比的额定扭矩请参照我司样本“减速机性能资料”;  
 “用户的实际负载扭矩”×“使用系数”≤减速机的额定扭矩,  
 否则用户发生故障,我司概不负责;使用系数请参照我司样本  
 P05.

标记	处数	分区	更改文件号	签名	年月日
设计			标准化		
校对					
审核					
工艺			批准		

视图方式	重量	比例
共 张 第 张		

**安力川®**

精密行星齿轮减速机

AD60D-L2 (双级)