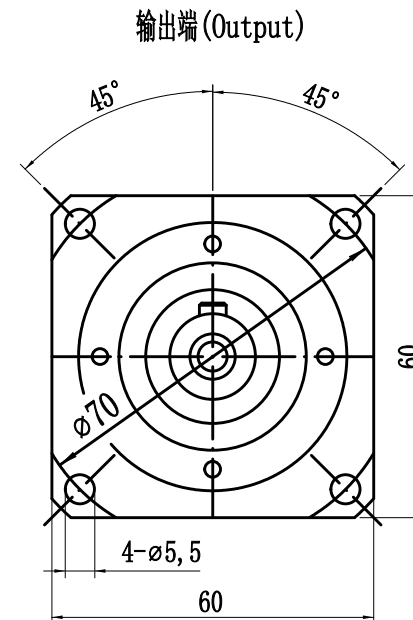
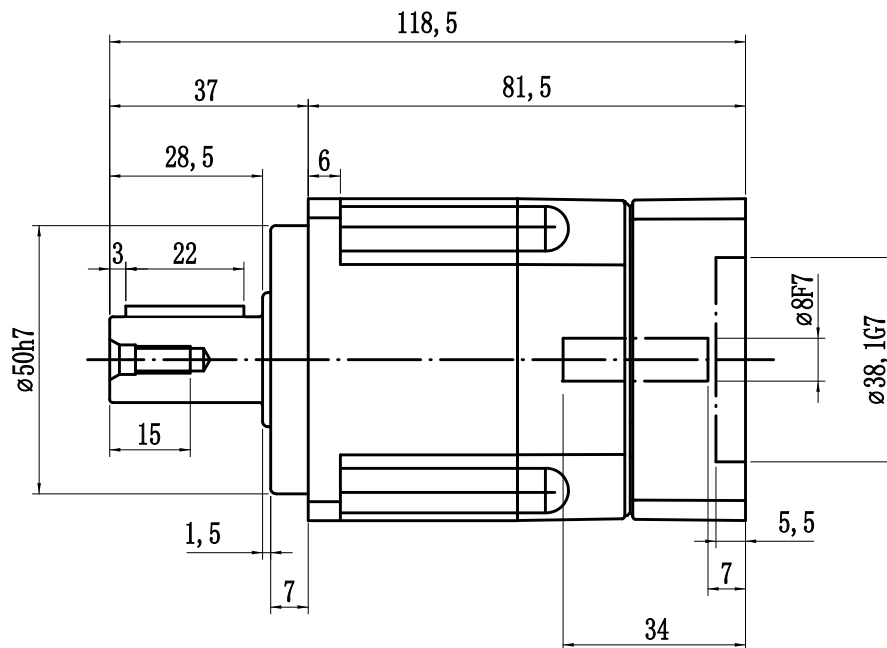
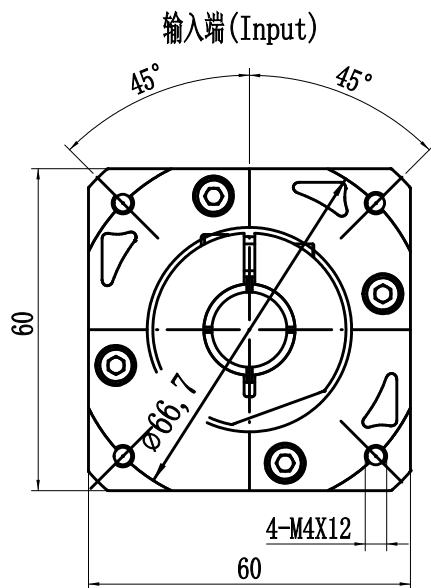
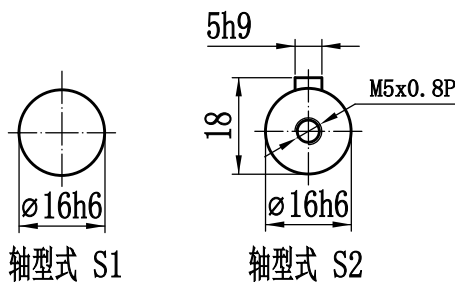
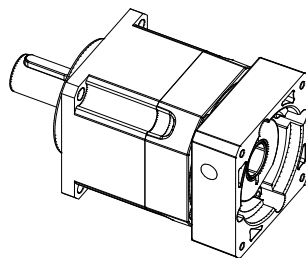


AD60-L1-S2-P2-ø8-ø38.1-ø66.7-M4-34



输出轴径/Output Diameter



Customer Approval
客户确认

选择速比 (√)							
传动速比 i	3	4	5	6	7	8	10
额定输出扭矩Nm	55	50	60	55	50	45	40
最大输出扭矩Nm	110	100	120	110	100	90	80

减速比	3-10	传动效率	≈97%	重量	≈1.3Kg							
额定输出扭矩	40-60 Nm	噪音值	≤58dB	转动惯量	0.13~0.16Kg·cm ²							
最大输出扭矩	80-120 Nm	使用温度	-10℃~+90℃	请注意: 1. 所有数据 (PDF, CAD, 3D) 变更时, 我们不做通知。 2. 具体速比的额定扭矩请参照我司样本“减速性能资料”; “用户的实际负载扭矩” X “使用系数” ≤ 减速机的额定扭矩, 否则用户发生故障, 我司概不负责; 使用系数请参照我司样本 P03-06.		标记	处数	分区	更改文件号	签名	年月日	
额定输入转速	5000 rpm	润滑方式	合成润滑脂 (终身润滑)			设计						
最大输入转速	10000 rpm	安装方向	任意	校对								
		防护等级	IP65	审核								
精密背隙P1	≤3 arcmin	使用寿命	20000h (连续运转减半)	工艺								
标准背隙P2	≤5 arcmin											
										阶段标记	重量	比例
										共 张 第 张		AD60-L1 (单级)