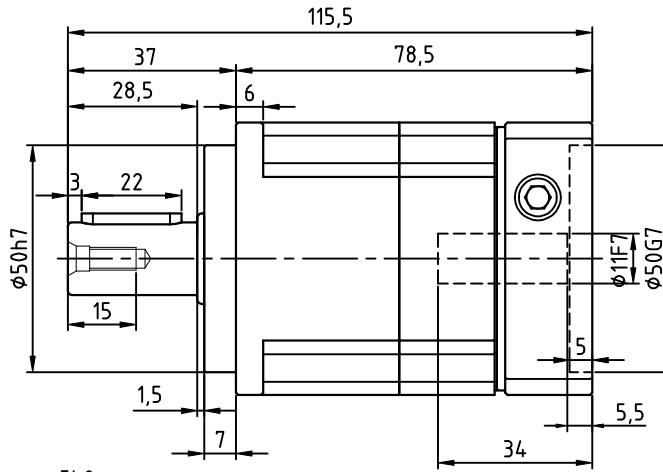
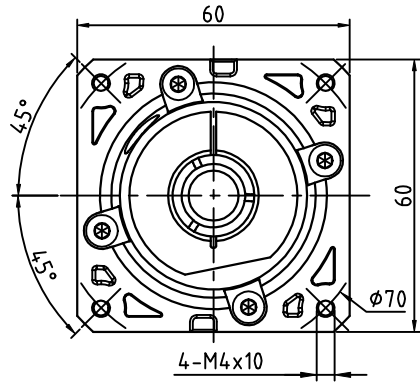
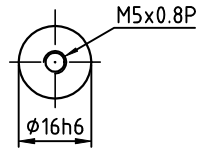
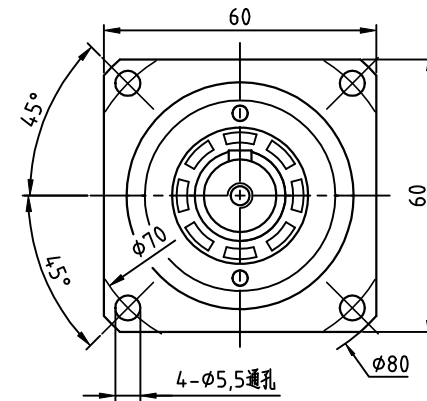


# AD60-L1-P2(11-30-50-7-4-4.5-70)

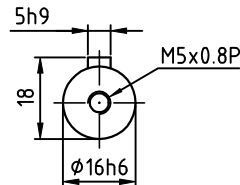
输入端 (Input)



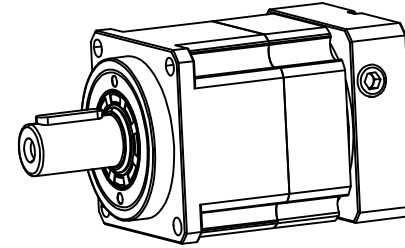
输出端 (Output)



轴型式 S1



轴型式 S2



减速比	3	4	5	6	7	8	10
额定输出扭矩(Nm)	55	50	60	55	50	45	40
最大输出扭矩(Nm)	110	100	120	110	100	90	80
转动惯量(Kg.cm <sup>2</sup> )	0.16	0.14	0.13	0.13	0.13	0.13	0.13
容许径向力F <sub>2rB</sub> <sup>2</sup>	1530 N	传动效率		≈95%			
容许轴向力F <sub>2a1B</sub> <sup>2</sup>	630 N	噪音值		≤58dB			
容许轴向力F <sub>2a2B</sub> <sup>2</sup>	765 N	使用温度		-10℃~+90℃			
额定输入转速	5000 rpm	润滑方式		合成润滑油(终身润滑)			
最大输入转速	10000 rpm	安装方向		任意			
超精密背隙P0	-	防护等级		IP65			
精密背隙P1	≤3 arcmin	使用寿命		20000h(连续运转减半)			
标准背隙P2	≤5 arcmin	入力法兰:		060D-φ50×21×M4			

重量	≈1.3Kg						
扭转刚性	7 Nm/arcmin						
请注意: 1.所有数据(PDF,CAD,3D)变更时,我们不做通知。 2.具体速比的额定扭矩请参照我司样本“减速机性能资料”; “用户的实际负载扭矩”×“使用系数”≤“减速机的额定扭矩”, 否则用户发生故障,我可概不负责;使用系数请参照我司样本 P05。							
标记	处数	分区	更改文件号	签名	年月日		
设计							
校对							
审核							
工艺							



精密行星齿轮减速机

AD60-L1 (单级)

视图方式	重量	比例
共 张	第 张	