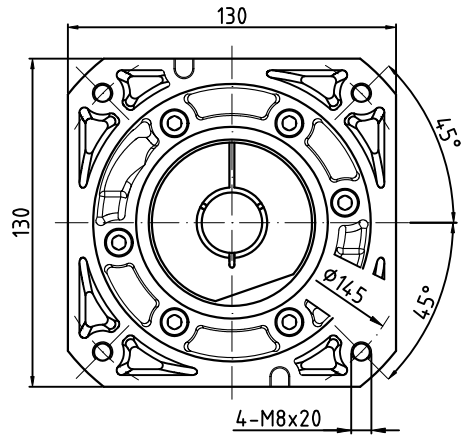
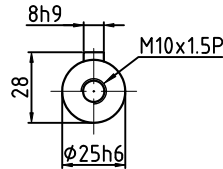
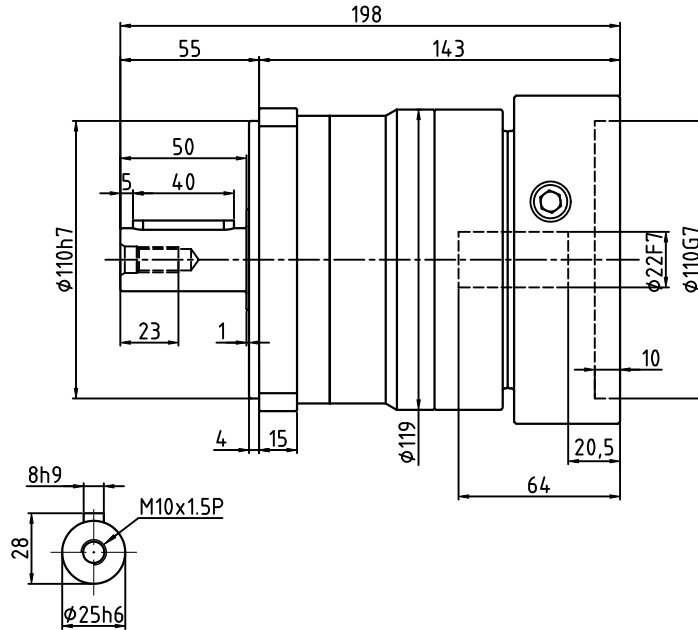
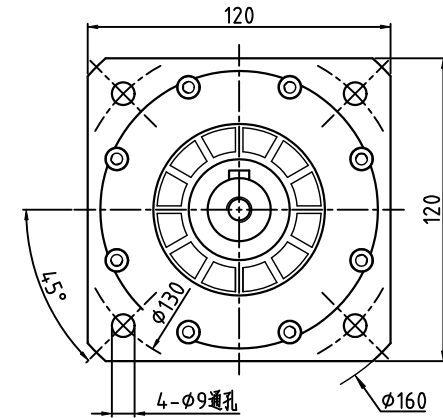


ADF120D-L1-P2-φ22-φ110-φ145-M8-64

输入端 (Input)



输出端 (Output)



减速比	3	4	5	6	7	8	10
额定输出扭矩(Nm)	208	290	330	310	300	260	230
最大输出扭矩(Nm)	4.16	580	660	620	600	520	460
转动惯量(Kg.cm ²)	3.25	2.74	2.71	2.65	2.62	2.58	2.57

容许径向力F _{2rB} ²	6700 N	传动效率	≈95%
容许轴向力F _{2a1B} ²	3000 N	噪音值	≤63dB
容许轴向力F _{2a2B} ²	3350 N	使用温度	-10℃~+90℃
额定输入转速	4000 rpm	润滑方式	合成润滑油(终身润滑)
最大输入转速	8000 rpm	安装方向	任意
超精密背隙P0	—	防护等级	IP65
精密背隙P1	—	使用寿命	20000h(连续运转减半)
标准背隙P2	≤8 arcmin	入力法兰: FAB115D-φ110×4.4.5×M8	

重量	≈7.8Kg	标记	处数	分区	更改文件号	签名	年月日
扭转刚性	25 Nm/arcmin	设计			标准化		
请注意: 1.所有数据(PDF.CAD.3D)变更时,我们不做通知。 2.具体速比的额定扭矩请参照我司样本“减速机性能资料”; “用户的实际负载扭矩”×“使用系数”≤“减速机的额定扭矩, 否则用户发生故障,我司概不负责;使用系数请参照我司样本 P05。		校对					
		审核					
		工艺			批准		

视图方式	重量	比例
共	张	第
		张



精密行星齿轮减速机

120D-L1(单级)