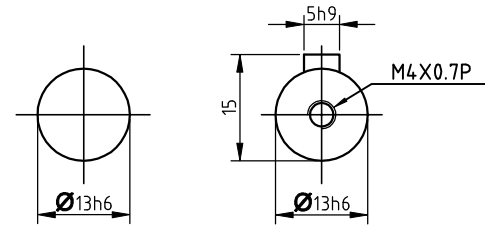
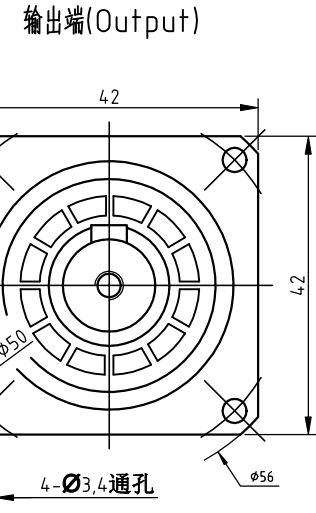
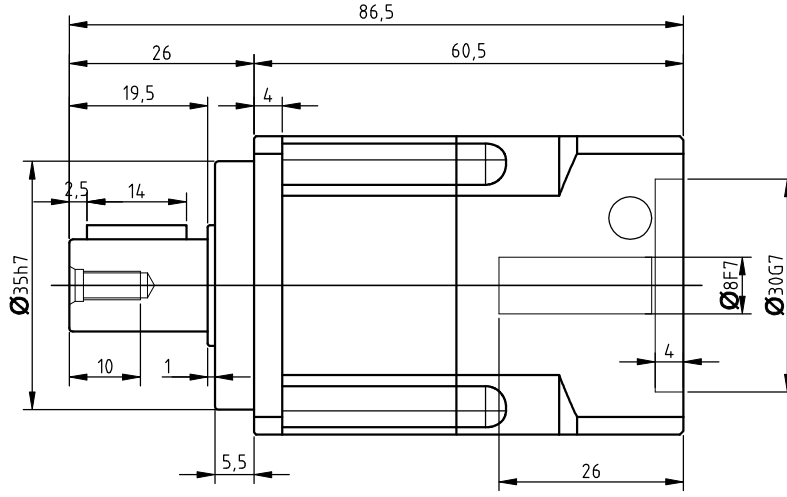
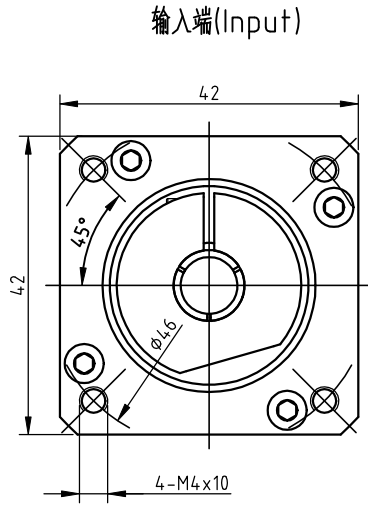
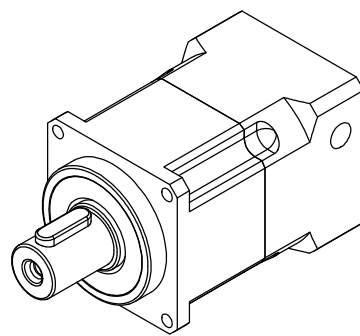


AD42-L1-S2-P2-Φ8-Φ30-Φ46-M4-26



轴型式 S1 轴型式 S2



| | | | | | | | | | | | | |
|---------|-----------|-------|--------------------|--|------------------------|----|-------|----|-----|------|----|----|
| 减速比 | 4-10 | 传动效率 | ≈95% | 重量 | ≈0.5Kg | | | | | | | |
| 额定输出扭矩 | 14-22 Nm | 噪音值 | ≤56dB | 转动惯量 | 0.03Kg.cm ² | | | | | | | |
| 最大输出扭矩 | 28-44 Nm | 使用温度 | -10℃~+90℃ | 请注意: 1.所有数据(PDF.CAD.3D)变更时,我们不做通知。 2.具体速比的额定扭矩请参照我司样本“减速机性能资料”; “用户的实际负载扭矩”×“使用系数”≤“减速机的额定扭矩”, 否则用户发生故障,我司概不负责;使用系数请参照我司样本 P05. | | | | | | | | |
| 额定输入转速 | 5000 rpm | 润滑方式 | 合成润滑油(终身润滑) | | | | | | | | | |
| 最大输入转速 | 10000 rpm | 安装方向 | 任意 | 标记 | 处数 | 分区 | 更改文件号 | 签名 | 年月日 | | | |
| 超精密背隙P0 | - | 防护等级 | IP65 | 设计 | | | 标准化 | | | 视图方式 | 重量 | 比例 |
| 精密背隙P1 | ≤3 arcmin | 使用寿命 | 20000h(连续运转减半) | 校对 | | | | | | ⊕ | | |
| 标准背隙P2 | ≤5 arcmin | 入力法兰: | 042-Φ30×32×M4(Φ46) | 审核 | | | | | | 共 | 张 | 第 |
| | | | | 工艺 | | | 批准 | | | | | |

安力川[®]
精密行星齿轮减速机

AD42-L1(单级)