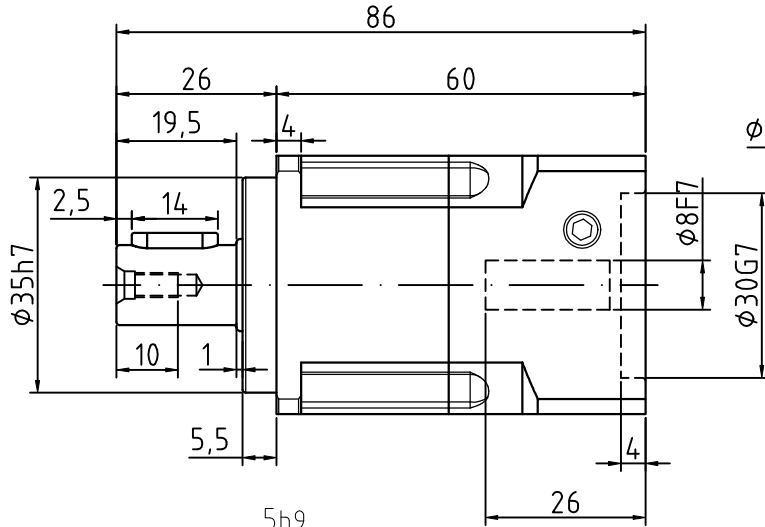
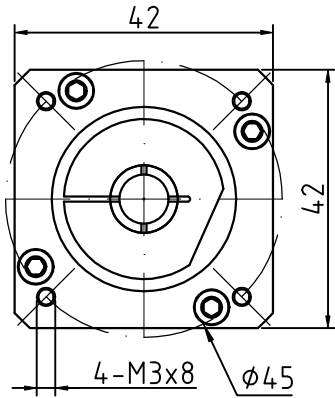
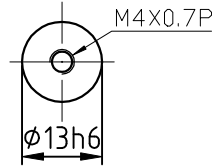
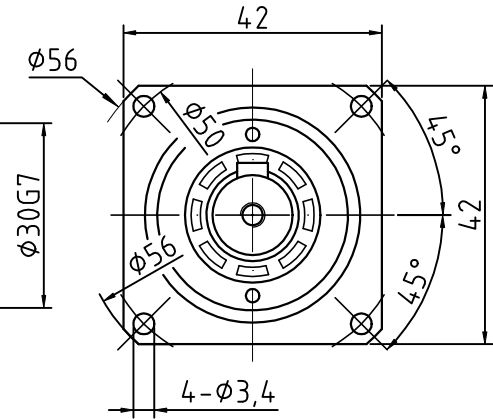


AD42-L1-P2(8-25-30-5.5-4-3.5-45)

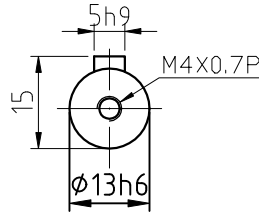
输入端 (Input)



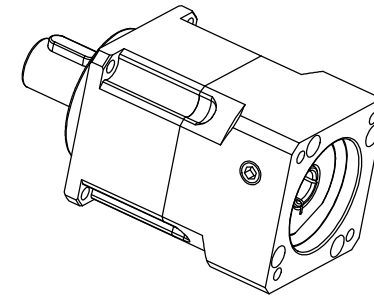
输出端 (Output)



轴型式 S1



轴型式 S2



减速比	3	4	5	6	7	8	10
额定输出扭矩(Nm)	20	19	22	20	19	17	14
最大输出扭矩(Nm)	40	38	44	40	38	34	28
转动惯量(Kg.cm ²)	0.03	0.03	0.03	0.03	0.03	0.03	0.03
容许径向力F _{2rB} ²	780 N	传动效率		≈95%			
容许轴向力F _{2a1B} ²	350 N	噪音值		≤56dB			
容许轴向力F _{2a2B} ²	390 N	使用温度		-10℃~+90℃			
额定输入转速	5000 rpm	润滑方式		合成润滑油(终身润滑)			
最大输入转速	10000 rpm	安装方向		任意			
超精密背隙P0	-	防护等级		IP65			
精密背隙P1	≤3 arcmin	使用寿命		20000h(连续运转减半)			
标准背隙P2	≤5 arcmin	入力法兰:		042D-φ30×32×M3(φ45)			

重量	≈0.5Kg
扭转刚性	3 Nm/arcmin
请注意:	
1.所有数据(PDF,CAD,3D)变更时,我们不做通知。	
2.具体速比的额定扭矩请参照我司样本“减速机性能资料”;	
“用户的实际负载扭矩”×“使用系数”≤减速机的额定扭矩,	
否则用户发生故障,我司概不负责;使用系数请参照我司样本	
P05.	

标记	处数	分区	更改文件号	签名	年月日
设计			标准化		
校对					
审核					
工艺			批准		

视图方式	重量	比例
共 张 第 张		



精密行星齿轮减速机

AD42-L1 (单级)