

1

2

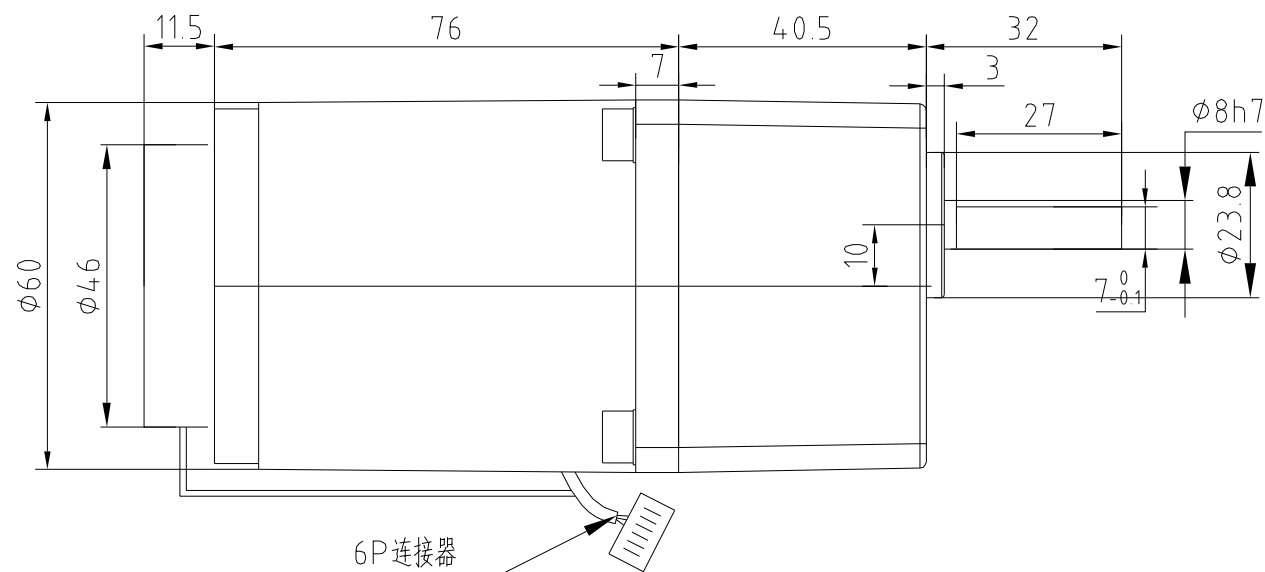
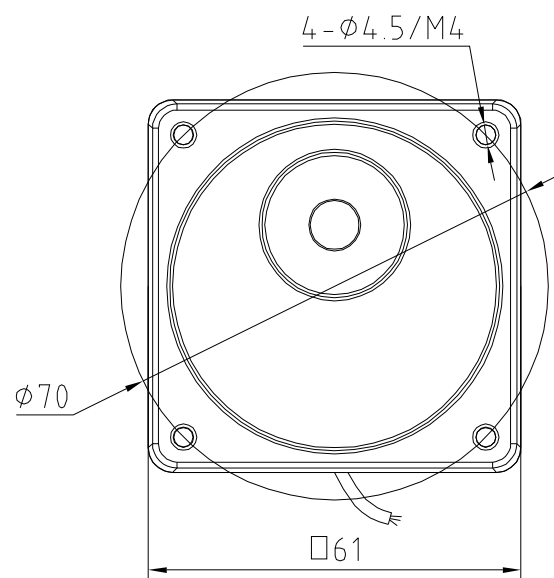
3

4

5

未注公差表/TOLERANCE TABLE

尺寸/DIMENSION	0.5~3	3~6	6~30	30~120	120~400	400~1000	1000~2000
公差/TOLERANCE	±0.05	±0.10	±0.20	±0.30	±0.50	±0.80	±1.20
位置 ZONE	标示 NOTE	更改内容 DESCRIPTION			更改者 CHANGE BY	更改日期 CHANGE DATE	批准 APP



安力川精密科技(东莞)有限公司

2IK6RGN-C+2GN3-180K

零件代号

ERP号

零件名称

材 料

表面处理

重 量

投 影

设计

校 对

工 艺

审 核

批 准

阶 段 标 记

比 例

版 本 号

共 页

第 页

