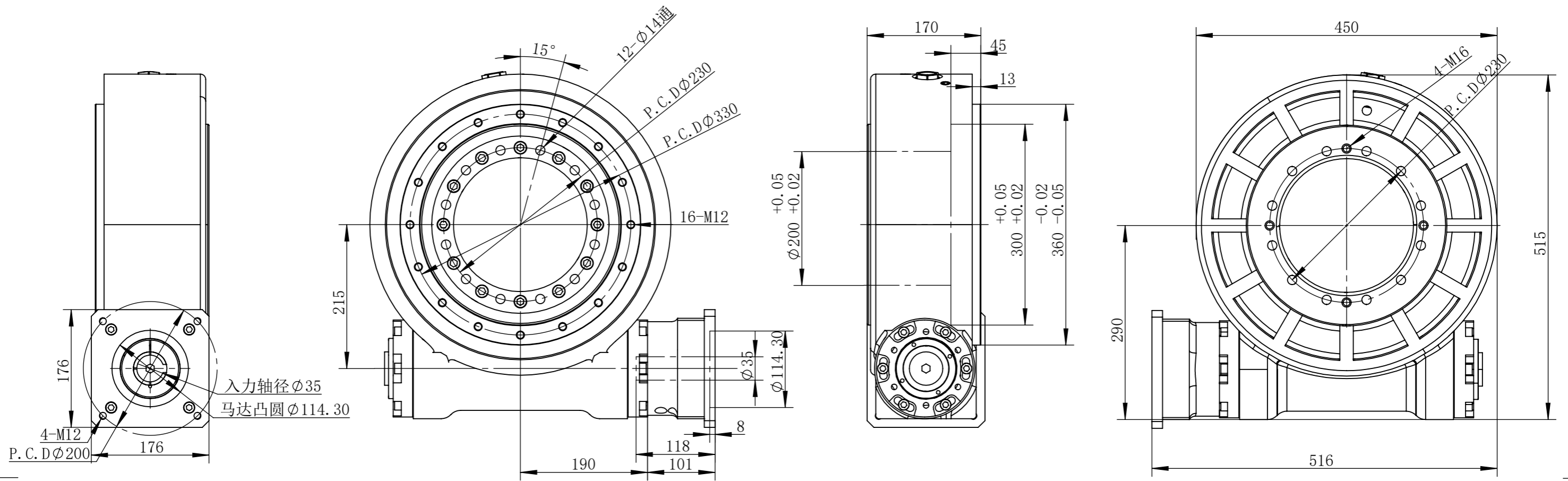


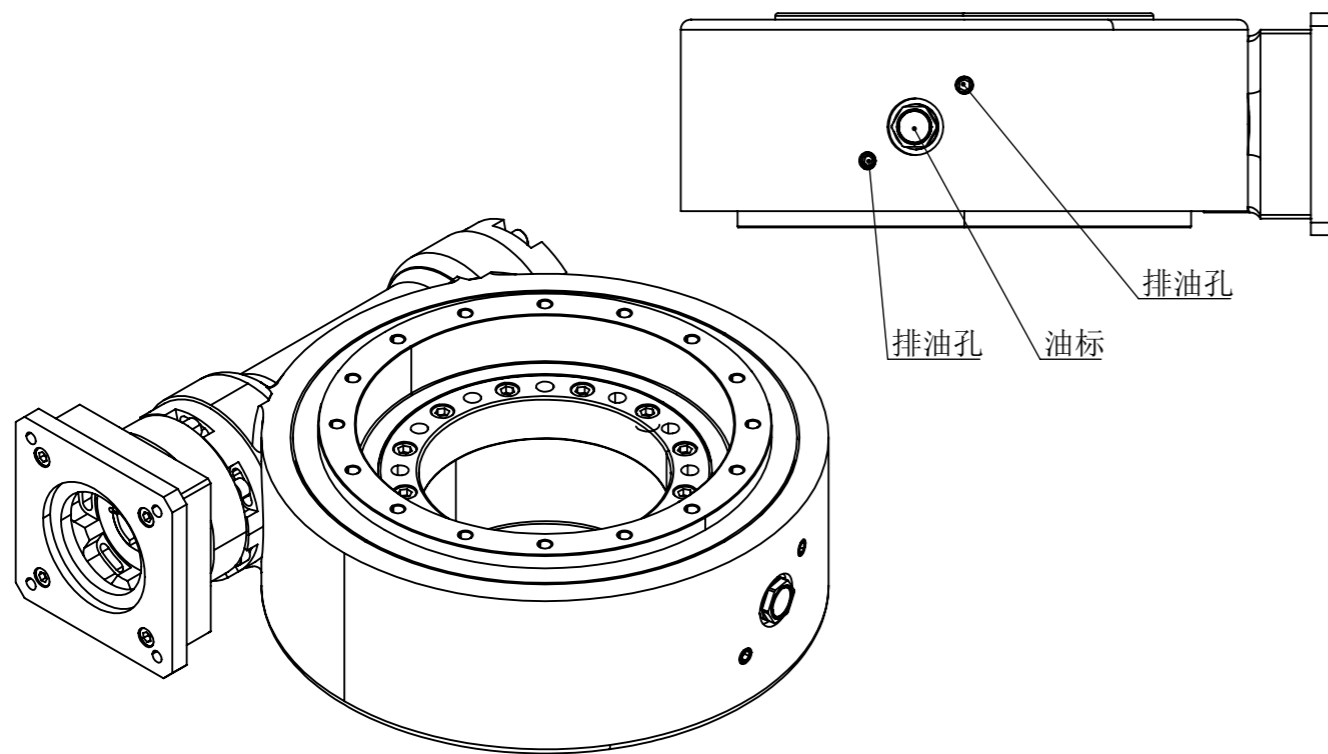
A

B



C

D



技术参数	规格型号		
	ARH215HP-40R 35-114.3-200-M12		
旋转平台轴承	交叉滚子轴承		
减速比 i	1 : 40	容许轴向负载 KN.m	120
径向载荷 T	1.5	旋转平台平行度 mm	0.03
容许输入转速 r/min	< 1500	旋转平台同心度 mm	0.03
重复定位精度 arc-sec	± 9	精度寿命 hr	20000(间歇运转)
定位精度 min	< 2min	保护等级 IP	40
重量 kg	120	2022/10/07存档	

A

B

C

D