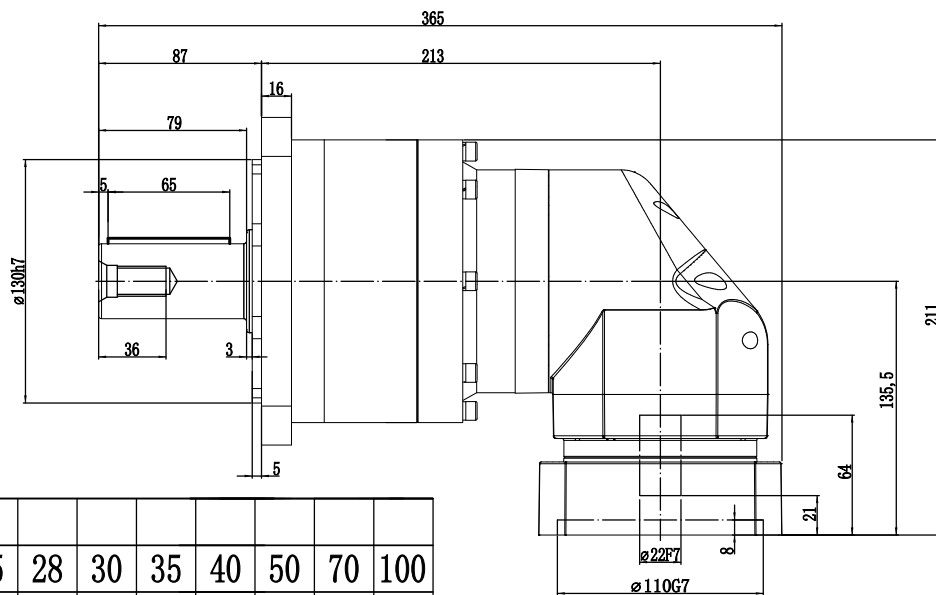
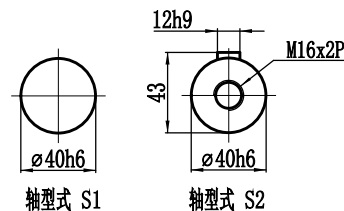
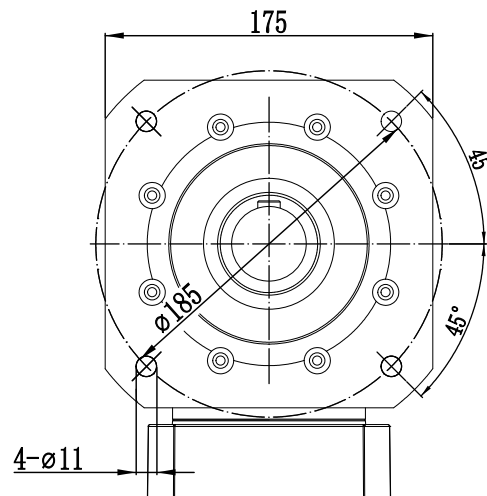


输出轴径/Output Diameter



输出端 (Output)



Customer Approval
客户确认

选择速比 (√)										
传动速比 i	15	20	25	28	30	35	40	50	70	100
额定输出扭矩Nm	342	542	650	550	342	650	542	650	550	450
最大输出扭矩Nm	684	1084	1300	1100	684	1300	1084	1300	1100	900

减速比	15-100	传动效率	~92%
额定输出扭矩	342-650 Nm	噪音值	≤70dB
最大输出扭矩	684-1300 Nm	使用温度	-10℃~+90℃
额定输入转速	3000 rpm	润滑方式	合成润滑脂 (终身润滑)
最大输入转速	6000 rpm	安装方向	任意
		防护等级	IP65
		使用寿命	20000h (连续运转减半)
标准背隙P2	≤20 arcmin		

重量 ≈27.5Kg
转动惯量 6.25~6.84Kg. cm²

请注意:
1. 所有数据 (PDF, CAD, 3D) 变更时, 我们不做通知。
2. 具体速比的额定扭矩请参照我司样本“减速机性能资料”;
“用户的实际负载扭矩” X “使用系数” < 减速机的额定扭矩,
否则用户发生故障, 我司概不负责; 使用系数请参照我司样本
P03-P06.

标记	处数	分区	更改文件号	签名	年月日
设计			标准化		
校对					
审核					
工艺			批准		

阶段标记	重量	比例
共	张	第
		张

