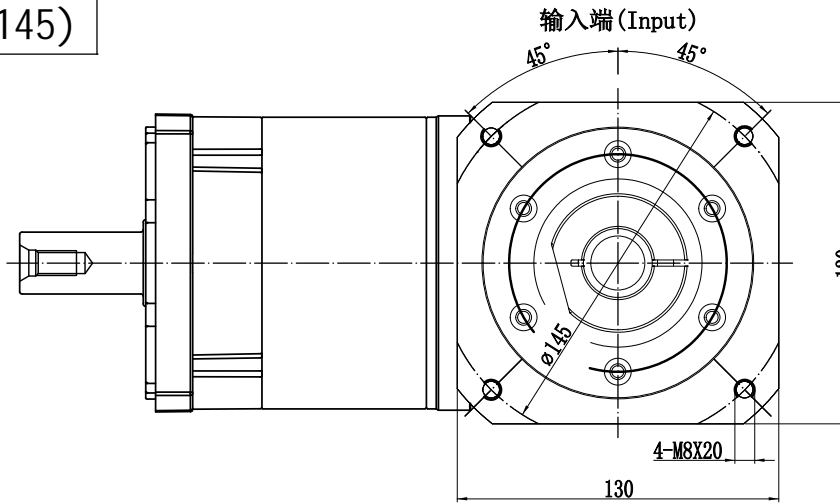
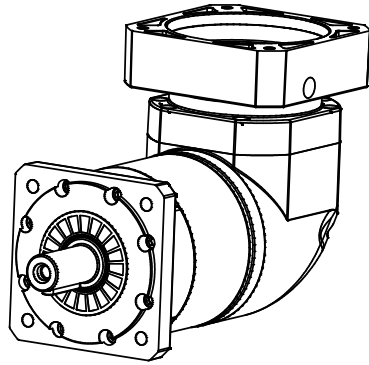
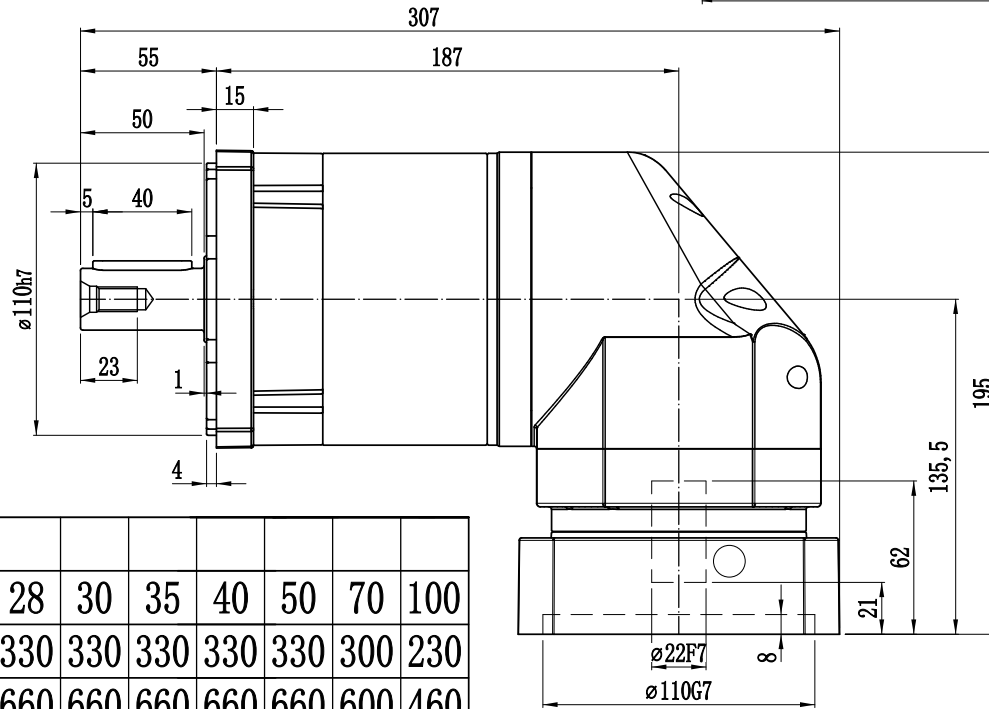
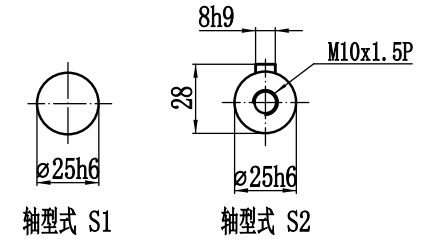


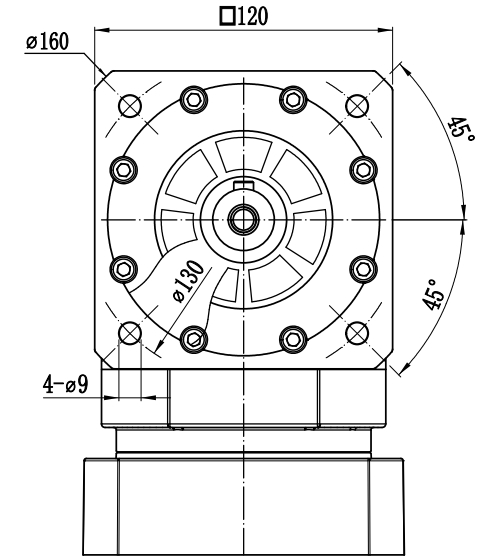
AVF120-L2-P2(22-60-110-8-4-8.5-145)



输出轴径/Output Diameter



输出端 / OUTPUT



Customer Approval
客户确认

选择速比 (√)											
传动速比 i	15	20	25	28	30	35	40	50	70	100	
额定输出扭矩Nm	208	290	330	330	330	330	330	330	300	230	
最大输出扭矩Nm	416	580	660	660	660	660	660	660	600	460	

减速比	12-100	传动效率	≈92%
额定输出扭矩	208-330 Nm	噪音值	≤68dB
最大输出扭矩	416-660 Nm	使用温度	-10℃~+90℃
额定输入转速	4000 rpm	润滑方式	合成润滑油(终身润滑)
最大输入转速	8000 rpm	安装方向	任意
		防护等级	IP65
		使用寿命	20000h (连续运转减半)
标准背隙P2	≤15 arcmin		

重量	≈14.2Kg
转动惯量	1.87~2.25Kg.cm ²
请注意: 1. 所有数据(PDF, CAD, 3D)变更时, 我们不做通知。 2. 具体速比的额定扭矩请参照我司样本“减速机性能资料”; “用户的实际负载扭矩” X “使用系数” ≤ 减速机的额定扭矩, 否则用户发生故障, 我司概不负责; 使用系数请参照我司样本 P03-P06.	

标记	处数	分区	更改文件号	签名	年月日
设计			标准化		
校对					
审核					
工艺			批准		

阶段标记	重量	比例
共	张	第
		张

AVF120-L2(双级)