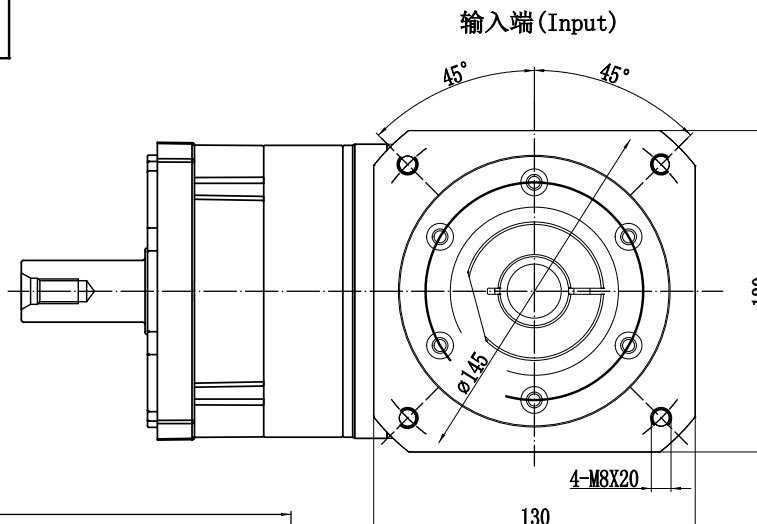
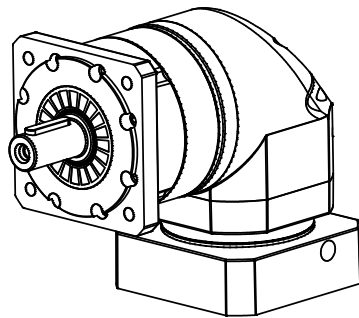
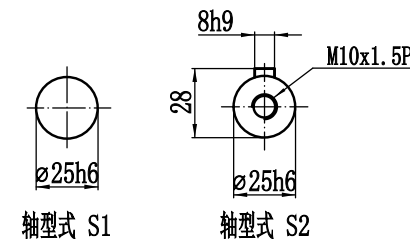


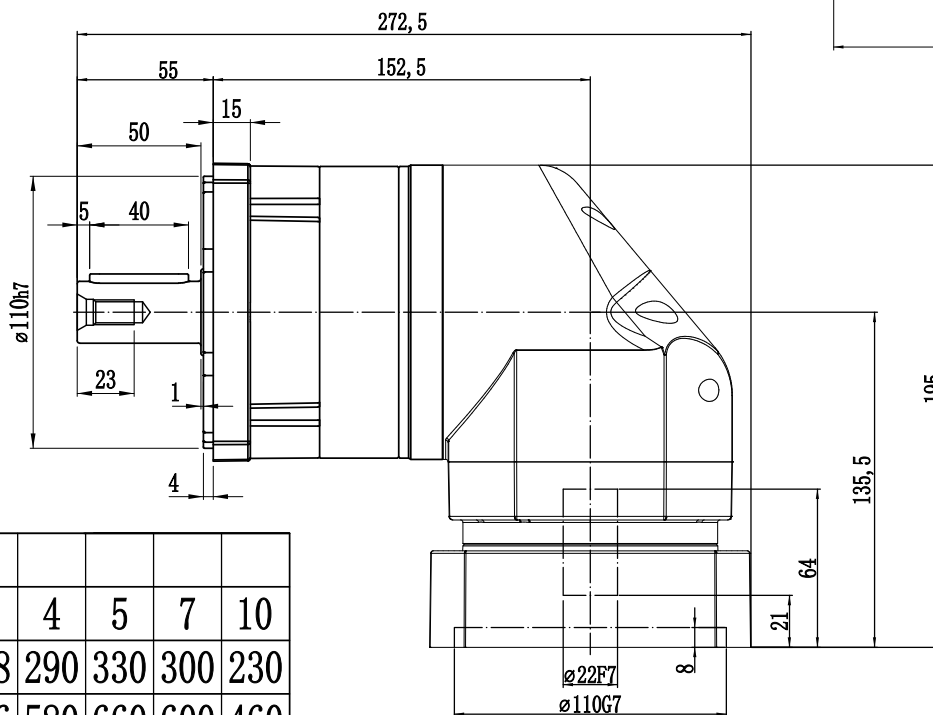
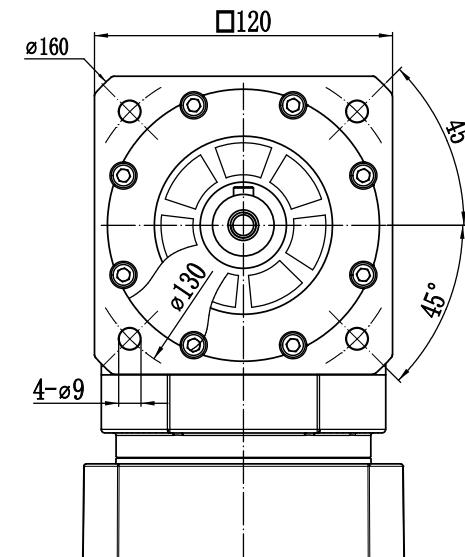
AVF120-L1-S2-P2- $\phi$ 22- $\phi$ 110- $\phi$ 145-M8-64



输出轴径/Output Diameter



输出端 / OUTPUT



Customer Approval  
客户确认

|          |     |     |     |     |     |
|----------|-----|-----|-----|-----|-----|
| 选择速比 (✓) |     |     |     |     |     |
| 传动速比 i   | 3   | 4   | 5   | 7   | 10  |
| 额定输出扭矩Nm | 208 | 290 | 330 | 300 | 230 |
| 最大输出扭矩Nm | 416 | 580 | 660 | 600 | 460 |

|        |            |      |                 |
|--------|------------|------|-----------------|
| 减速比    | 3-10       | 传动效率 | ≈95%            |
| 额定输出扭矩 | 208-330 Nm | 噪音值  | ≤68dB           |
| 最大输出扭矩 | 416-660 Nm | 使用温度 | -10℃~+90℃       |
| 额定输入转速 | 4000 rpm   | 润滑方式 | 合成润滑油 (终身润滑)    |
| 最大输入转速 | 8000 rpm   | 安装方向 | 任意              |
|        |            | 防护等级 | IP65            |
|        |            | 使用寿命 | 20000h (连续运转减半) |
| 标准背隙P2 | ≤13 arcmin |      |                 |

|  |                              |
|--|------------------------------|
| 重量   | ≈13Kg                        |
| 转动惯量   | 6.25~6.84Kg. cm <sup>2</sup> |
| 请注意:<br>1. 所有数据 (PDF, CAD, 3D) 变更时, 我们不做通知。<br>2. 具体速比的额定扭矩请参照我司样本“减速机性能资料”;<br>“用户的实际负载扭矩” X “使用系数” ≤ 减速机的额定扭矩,<br>否则用户发生故障, 我司概不负责; 使用系数请参照我司样本<br>P003-P06。 |                              |

|    |    |    |       |    |     |
|----|----|----|-------|----|-----|
| 标记 | 处数 | 分区 | 更改文件号 | 签名 | 年月日 |
| 设计 |    |    | 标准化   |    |     |
| 校对 |    |    |       |    |     |
| 审核 |    |    |       |    |     |
| 工艺 |    |    | 批准    |    |     |

|      |    |    |
|------|----|----|
| 阶段标记 | 重量 | 比例 |
|      |    |    |
| 共    | 张  | 第  |
|      |    | 张  |



AVF120-L1(单级)