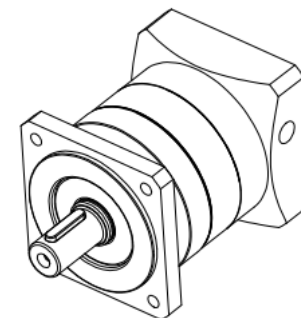
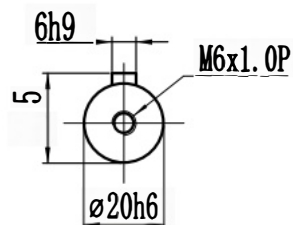


输出轴径/Output Diameter



客户选型

选择速比 (√)									
速比 i	15	16	20	30	35	40	50	70	100
额定输出扭矩Nm	55	106	106	100	100	106	90	60	60
最大输出扭矩Nm	110	212	212	200	200	212	180	120	120
额定输入转速	3600 rpm	使用温度		-10℃~+90℃					
最大输入转速	6000 rpm	润滑方式		合成润滑脂 (终身润滑)					
标准背隙	≤15 arcmin	安装方向		任意					
传动效率	≈94%	防护等级		IP64					
噪音值	≤65dB	使用寿命		20000h (连续运转减半)					

精密行星减速机				安力川®	
标记处数	分区	更改文件	签名	年月日	阶段标记 重量 比例
设计		标准化			
校对					共 张 第 张
审核					
工艺		批准			AF90-L2(双级)