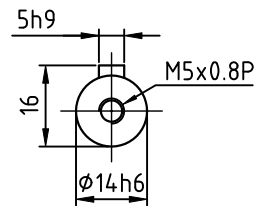
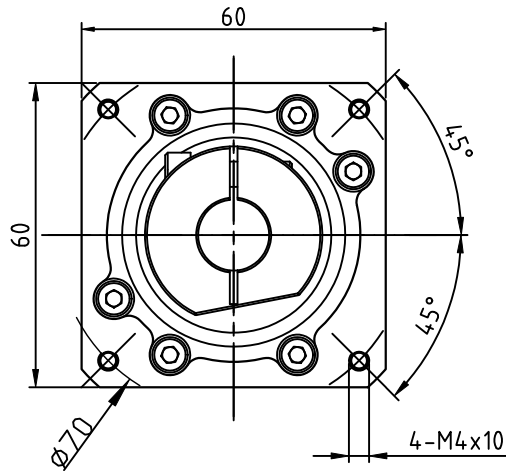
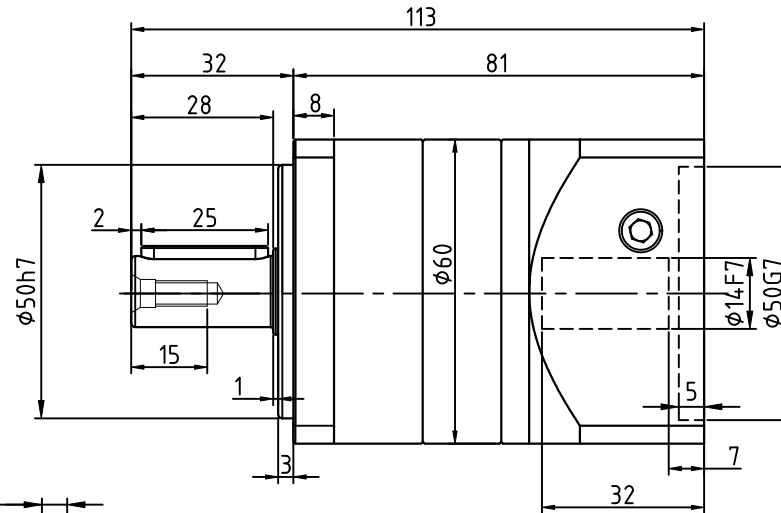
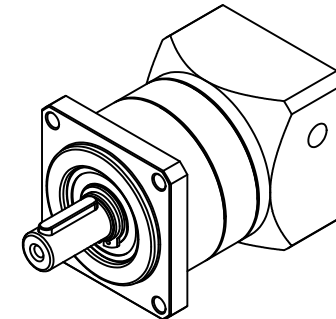
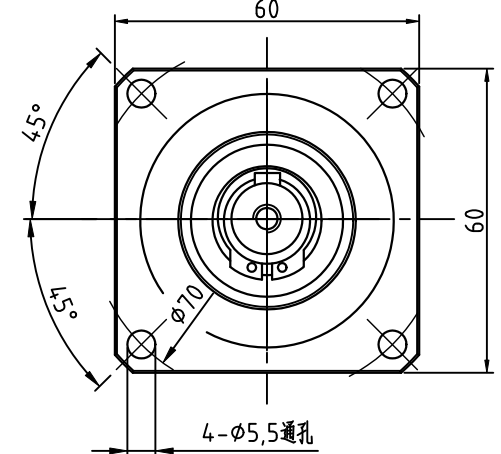


AF-060-L1-S2-P2-φ14-φ50-φ70-M4-32


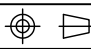
输入端 (Input)



输出端 (Output)



减速比	3	4	5	7	10
额定输出扭矩(Nm)	39	31	39	33	23
最大输出扭矩(Nm)	78	62	78	66	46
转动惯量(Kg.cm ²)	0.16	0.14	0.13	0.13	0.13

容许径向力F _{2rB} ²	680 N	传动效率	≈95%	重量	≈1.7Kg											
容许轴向力F _{2a1B} ²	340 N	噪音值	≤70dB	扭转刚性	2.2 Nm/arcmin											
容许轴向力F _{2a2B} ²	-	使用温度	-10℃~+90℃	请注意: 1.所有数据(PDF.CAD.3D)变更时,我们不做通知。 2.具体速比的额定扭矩请参照我司样本“减速机性能资料”; “用户的实际负载扭矩”×“使用系数”≤“减速机的额定扭矩”, 否则用户发生故障,我司概不负责;使用系数请参照我司样本P05。												
额定输入转速	4000 rpm	润滑方式	合成润滑脂(终身润滑)													
最大输入转速	6000 rpm	安装方向	任意					标记	处数	分区	更改文件号	签名	年月日	视图方式 	重量 比例	精密行星齿轮减速机 AF060-L1(单级)
超精密背隙P0	-	防护等级	IP65					设计	标准化							
精密背隙P1	-	使用寿命	20000h(连续运转减半)					校对								
标准背隙P2	≤8 arcmin							审核					共 张 第 张			
								工艺	批准							