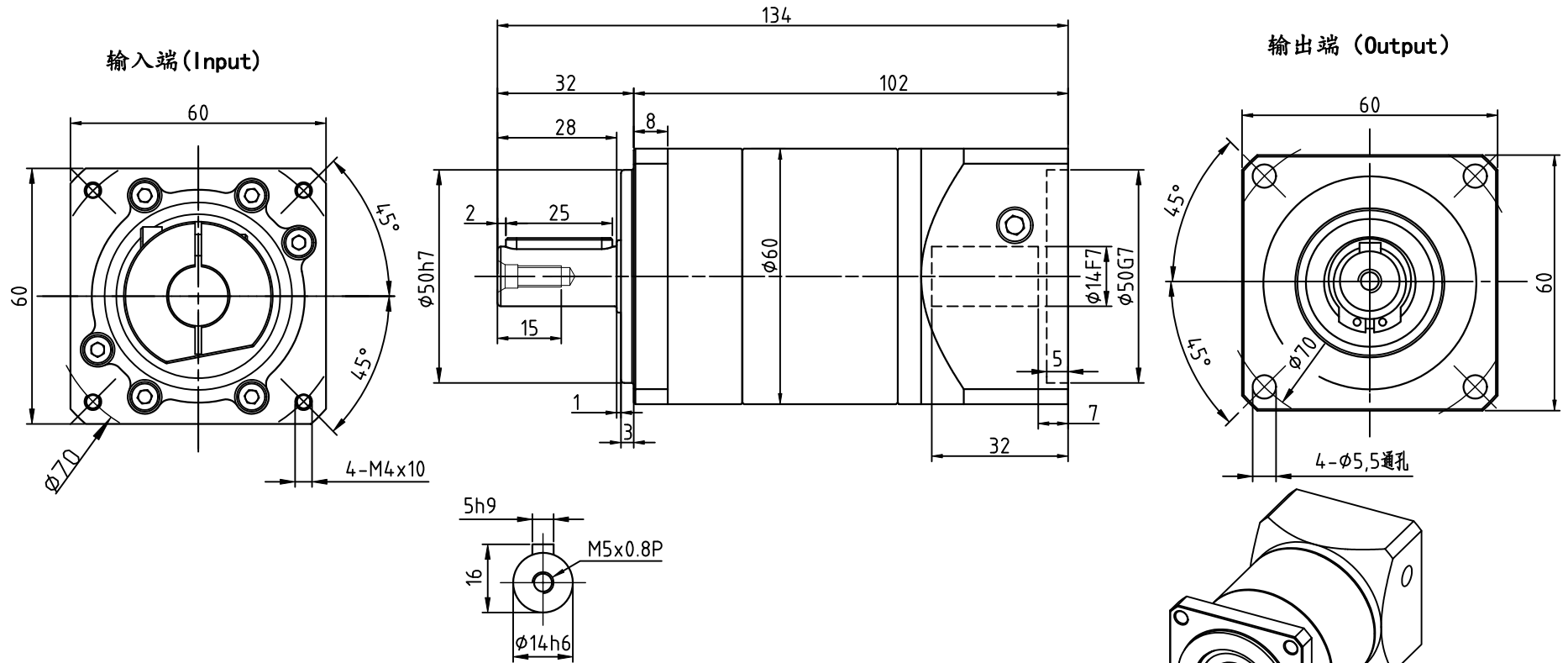


AF-060-L2-S2-P2-φ14-φ50-φ70-M4-32



减速比	12	15	16	20	25	30	35	40	50	70	100
额定输出扭矩(Nm)	39	39	31	31	39	39	39	31	39	33	23
最大输出扭矩(Nm)	78	78	62	62	78	78	78	62	78	66	46
转动惯量(Kg.cm ²)	0.03	0.03	0.03	0.03	0.03	0.03	0.03	0.03	0.03	0.03	0.03

容许径向力F _{2rB} ²	680 N
容许轴向力F _{2a1B} ²	340 N
容许轴向力F _{2a2B} ²	-
额定输入转速	4000 rpm
最大输入转速	6000 rpm
超精密背隙P0	-
精密背隙P1	-
标准背隙P2	≤10 arcmin

传动效率	≈95%
噪音值	≤70dB
使用温度	-10℃~+90℃
润滑方式	合成润滑脂(终身润滑)
安装方向	任意
防护等级	IP65
使用寿命	20000h(连续运转减半)

重量	≈2.4Kg
扭转刚性	2.2 Nm/arcmin
请注意: 1.所有数据(PDF.CAD.3D)变更时,我们不做通知。 2.具体速比的额定扭矩请参照我司样本“减速机性能资料”; “用户的实际负载扭矩”×“使用系数”≤“减速机的额定扭矩”, 否则用户发生故障,我司概不负责;使用系数请参照我司样本 P05.	

标记	处数	分区	更改文件号	签名	年月日
设计			标准化		
校对					
审核					
工艺			批准		

视图方式	重量	比例
共 张 第 张		

安力川®

精密行星齿轮减速机

AF060-L2(双级)